

Verwendung der Codetastatur für Competition – Anlagen

Die Codetastatur bietet 40 Speicherplätze für 4-stellige Codes. Bei Auslieferung ist kein Code einprogrammiert. Um einen Code anzulegen müssen Sie mit dem Master-Code (=1234) vorerst in den Programmiermodus wechseln (Details siehe unten).

In folgenden Beispielen wird davon ausgegangen, dass der Master-Code nicht verändert wurde.

a) Master-Code ändern

Strom abschalten, die Taste * drücken und dabei Strom wieder anlegen, ein langer Ton ertönt. Wenn dieser stoppt erklingt ein anderer Ton. Nun den neuen 4-stelligen Master-Code eingeben.
Der werksmäßige Master-Code lautet 1234, Sie sollten ihn ändern.

b) Programmiermodus starten

* und Master-Code eingeben. Drei Töne erklingen und die LED blinkt. Bsp: * + **1234**

c) Programmiermodus verlassen

* drücken

d) Benutzercode hinzufügen

Es können 40 Codes eingegeben werden von 01 bis 40.

Anmerkung: Für Codes 31 bis 40 kann die Entsperrzeit nicht geändert werden, da diese bei einer Code-Eingabe einmal AUS, dann wieder AN geschaltet werden (bipolar).

ZBsp Code 6677 auf Speicherplatz 01: * + **1234** + **01** + **6677** + *

Bei Erfolg hören Sie nach der Codeeingabe 3 kurze Quittierungstöne.

Ist ein Speicherplatz bereits belegt ertönt nach der Speicherplatzauswahl eine Fehlermeldung (2 lange Töne).

e) Code Nummer löschen

ZBsp Code auf Speicherplatz 01 löschen: * + **1234** + **01** + #

f) Code direkt löschen

Ist Ihnen der Speicherplatz unbekannt und Sie wissen bloß den 4-stelligen Code:

ZBsp Code 6677 löschen: * + **1234** + # + **6677** + *

g) Alle Codes löschen

* + **1234** + # + # + ##### + *

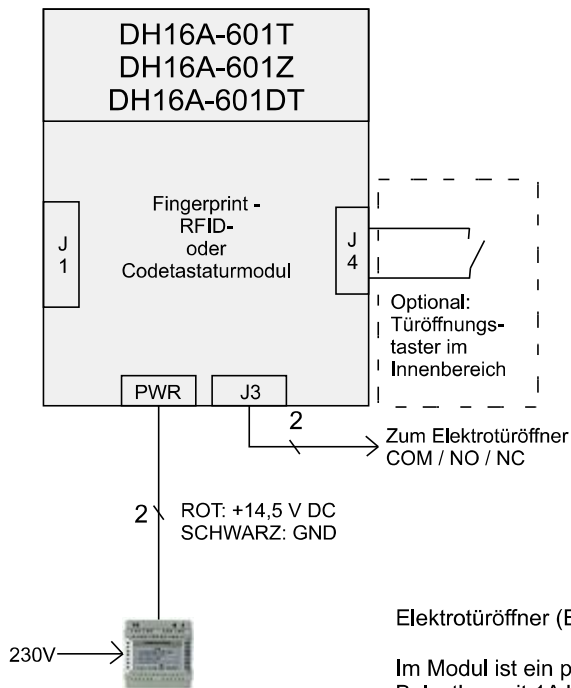
g) Zeit für Elektrotüröffner ändern

ZBsp für 5 Sekunden: * + **1234** + **00** + **05** + *

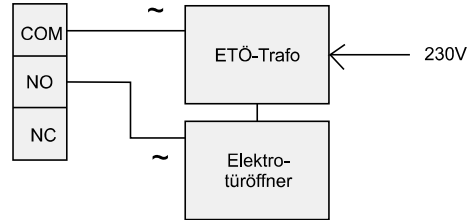
Werksmäßig sind 5 Sekunden eingestellt.

ANSCHLUSSPLAN Competition DH16A-601T, DH16A-601Z, DH16A-601DT

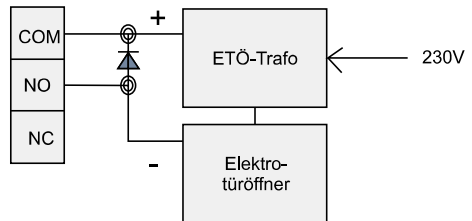
(Standalone Unterputz Codetastatur / Fingerprint / RFID-Leser Edelstahl)



Anschluss ETÖ mit Wechselstrom:



Anschluss ETÖ mit Gleichstrom:



Elektrotüröffner (ETÖ):

Im Modul ist ein potentialfreier Schaltkontakt verbaut (Relais). Belastbar mit 1A bei 24V. Der Ausgang liefert keinen Strom. Wird ein ETÖ mit Gleichstrom verwendet verbauen Sie bitte eine Freilaufdiode (1N4007).

Die Kontakte: COM (Common), NO (Normaly Open), NC (Normaly Closed)

Bei Modellen mit 2 Relais ist J3 entsprechend doppelt ausgeführt

Spannungsversorgung: 12-24VAC oder 12-24VDC