

Bedienungsanleitung

ZUGANGSKONTROLLER



Model: DH16A-601Z2

Model: SAC701B-Z2

Fingerabdruck Zugangskontroller

Security

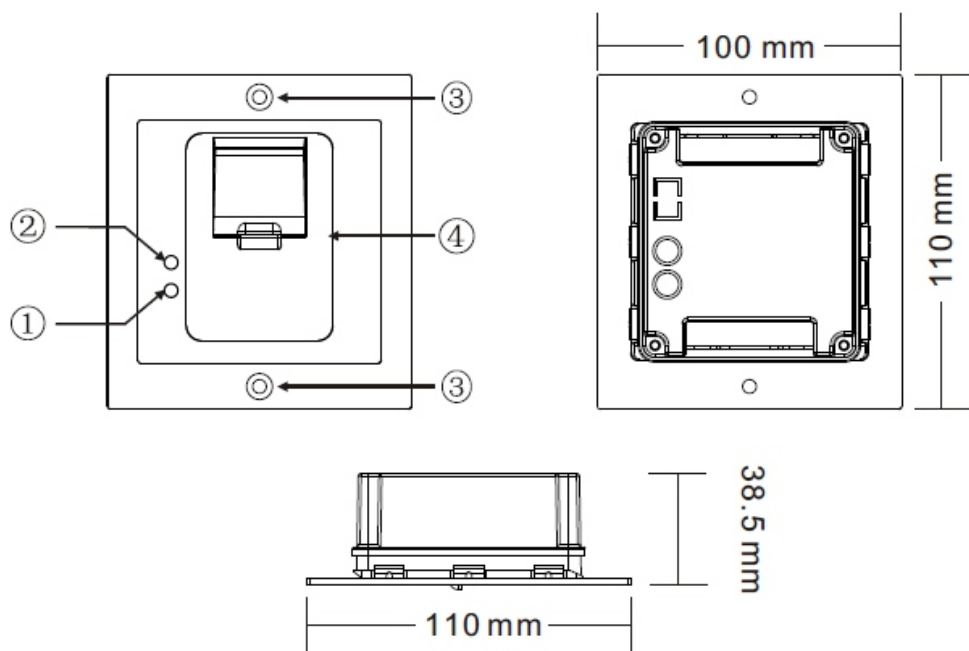
Technology

Vogue

Innovation

RoHS 

Schematische Darstellung



Nr.	Beschreibung	Nr.	Beschreibung
①	Status LED	③	Pin-Torx Schrauben
②	Infrarot Empfänger	④	Fingerabdruck Scanner

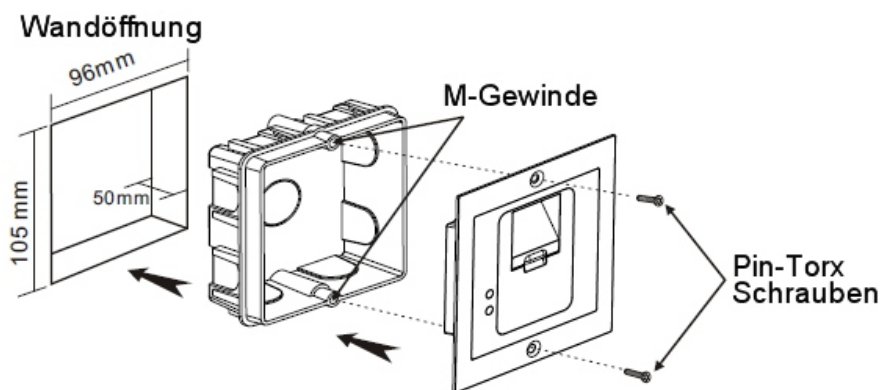
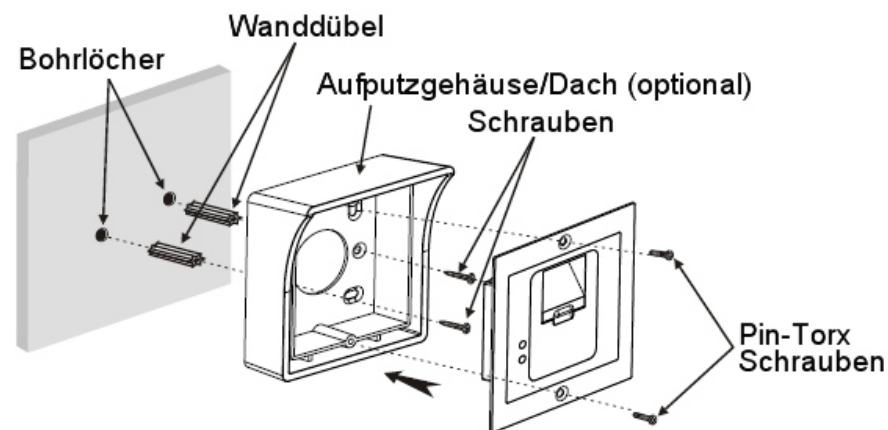
Leistungsmerkmale

● Spritzwasserfest, Entspricht: IP65
● Massives Metallgehäuse
● Status-LED Anzeige
● 900 Fingerabdruck-User
● User bleiben bei Stromausfall gespeichert (EPROM)
● Programmierung mittels IR-Fernbedienung
● Externe Auswerteeinheit für mehr Sicherheit
● Zwei potentialfreier Relais-Ausgänge
● Schaltzeit von 01 - 99 Sekunden einstellbar

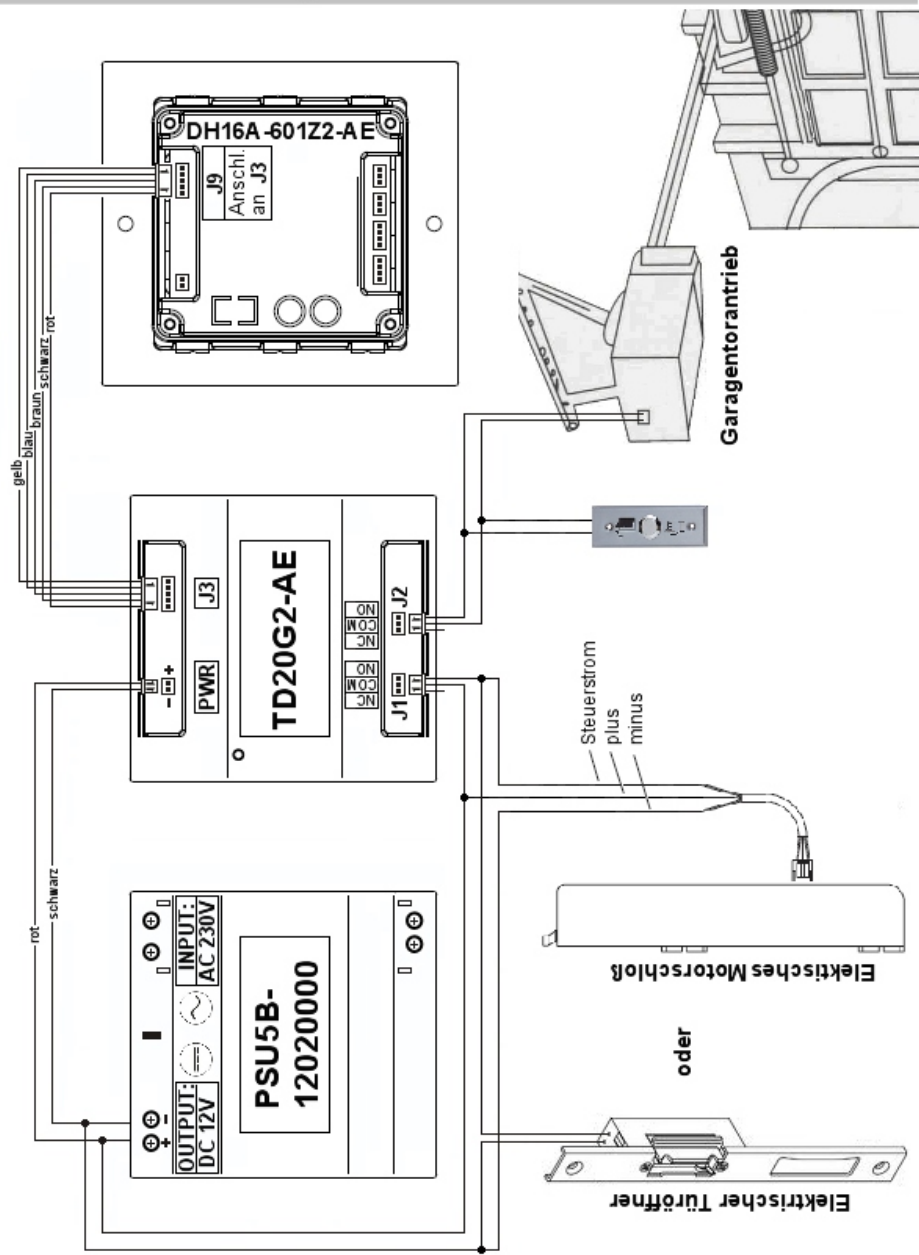
Technische Parameter

User Kapazität	900 Fingerabdrücke
Betriebs-Spannung Sleep-Modus Arbeits-Modus	12 ~ 24V AC / DC < 90mA < 120mA
Fingerabdruck Scanner Auflösung Lesegeschwindigkeit FAR FRR	Optischer Vollflächen-Scanner m. Start-Sensor und Gel-Oberfläche 500DPI < 1S < 0.01% < 0.1%
Relais Einstellbare Öffnungszeit Relais Durchschalt-Last	2 potentialfreie Relais (NO, NC, COM) 01-99 Sekunden Max. 2A
Umgebung Betriebstemperatur Relative Luftfeuchtigkeit	Spritzwasserfest (entspricht IP65) -20°C ~ 60°C < 90%RH
Frontplatte Oberfläche Maße HxBxT	Edelstahl (2mm) + Kunststoff Gebürstet 110 × 100 × 38,5mm

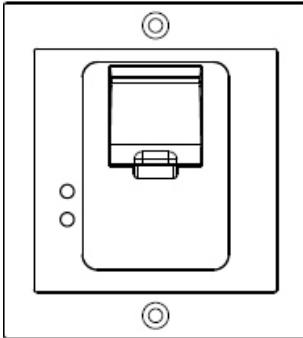
Installation Fingerabdruck-Außenstation



Anschlussdiagramm



Programmierung



! Hinweis:

- Die Programmierung erfolgt mittels der beiliegenden IR-Programmier-Fernbedienung.
- Nach jedem Tastendruck muss ein „Piep“ ertönen.
- Scanner-Oberfläche darf nur mit Wasser gereinigt werden. (Gel-Oberfläche)

Auswahl der Finger:

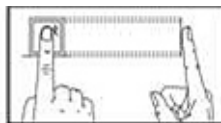
- Finger mit Verletzungen / Narben vermeiden
- Finger mit schwachen Papillarlinie vermeiden
- Keine verunreinigten Finger einspeichern

Speicher-Vorgang:

- Richtige Positionierung des Fingers (siehe Bild)
 - > Den Finger möglichst gleichmäßig (*selbe Position, Winkel und Druck*) auf dem Scanner auflegen

Tip:

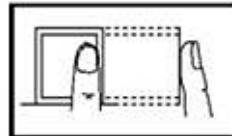
- Jeden Finger mehrfach einspeichern. Beispiel:
1x flach / 1x schräg nach links / 1x schräg nach rechts.
Durch die Mehrfach-Speicherung wird die komplette Fingerabdruckfläche gespeichert.



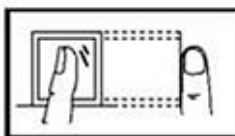
Richtig!



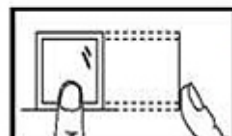
**Zu
aufrecht**



**Zu
seitlich**



**Zu
schräg**



**Zu
tief**

Wechseln in das Programm-Modus

Standard Manager-Code: [1234] + [1234]

Manager-Code eingeben, gelbe LED leuchtet = Wechseln in den Programm-Modus erfolgreich.

Fingerabdrücke anlegen Zone 1 & Zone 2

- a. [1234] [1234] (gelbe LED leuchtet),
- b. [ID-Nr] (ID-Nr. für Zone 1: 000 - 799) (grüne LED leuchtet),
(ID-Nr. für Zone 2: 800 - 899)
Hinweis: Über die ID-Nr. (Speicherplatz Nr.) können Sie steuern welches Objekt der Finger öffnet.
- c. [Finger] auf den Scanner auflegen („Piep“ ertönt [[a]]),
- d. denselben [Finger] nochmals in derselben Position auf den Scanner auflegen
(„Piep“ ertönt), danach („Piep-“ ertönt [[b]] & gelbe LED leuchtet),
- f. [#] (rote LED leuchtet) = Finger wurde erfolgreich angelegt.

[[a]] Wenn „PiPiPiPi“ ertönt = Dieser Finger existiert bereits.

[[b]] Wenn „PiPiPiPi“ ertönt = Einspeichern war nicht erfolgreich z. B. Finger zu schräg aufgelegt.

Programmierreihenfolge:

Einzelne Finger: [1234] [1234] [ID-Nr] [FINGER] [FINGER] [#]

Mehrere Finger: [1234] [1234] [ID-Nr] [FINGER] [FINGER], [ID-Nr] [FINGER] [FINGER] [#]

Hinweis:

Um einen Finger für **Zone 1** zu speichern muss die **ID-Nr.** zwischen **000-799** gewählt werden.

Um einen Finger für **Zone 2** zu speichern muss die **ID-Nr.** zwischen **800-899** gewählt werden.

Jeder Finger kann entweder für Zone 1 oder für Zone 2 gespeichert werden, nicht für beide Zonen.

Max. 900 Fingerabdrücke.

Zeichen Beschreibung:

„Piep“	= Kurzer Piep-Ton
„Piep-“	= Langer Piep-Ton
„PiPiPi“	= 3-facher Piep-Ton
„PiPiPiPi“	= 4-facher Piep-Ton
[[a]]	= „Zwischentext“ steht unter dem Vorgang.

Fingerabdrücke löschen Zone 1 & Zone 2

Einzelne Finger löschen:

- a. [1234] [1234] (gelbe LED leuchtet),
- b. [ID-Nr] wählen (rote LED leuchtet),
- c. [*] [*] („Piep-“ ertönt & grüne LED leuchtet),
- d. [#] (gelbe LED leuchtet),
- e. [#] (rote LED leuchtet) = Finger wurde erfolgreich gelöscht.

Programmierreihenfolge:

Einzelne Finger löschen: [1234] [1234] [ID-Nr] [*] [*] [#] [#]

Mehrere Finger löschen: [1234] [1234] [ID-Nr] [*] [*] [#], [ID-Nr] [*] [*] [#], ... [#] [#]

Alle Finger löschen: [1234] [1234] [*] [8] [8] [8] [#]

Security-Level einstellen

a. [1234] [1234] („Piep-“ ertönt & gelbe LED leuchtet),

b. [*] (gelbe LED leuchtet),

c. [5] (gelbe LED blinkt),

d. 2x Security-Level-Nr [SLN] eingeben,

Hinweis: Security-Level-Nr (SLN): 1 / 2 / 3 / 4 / 5

Je höher die SLN, desto präziser die Erfassung des Fingerabdrucks. Voreingestellt: 3

f. [#] (rote LED leuchtet)

Programmierreihenfolge:

[1234] [1234] [*] [5] [SLN] [SLN] [#]

Auf Werkseinstellungen zurücksetzen

- a. [1234] [1234] („Piep-“ ertönt & gelbe LED leuchtet),
- b. [*]
- c. [8] (gelbe LED blinkt),
- d. [9] (gelbe LED blinkt),
- e. [9] (gelbe LED leuchtet & „Piep-“ ertönt),
- f. [#] (gelbe LED leuchtet),
- g. [#] (rote LED leuchtet) = Werkseinstellungen wurden zurückgesetzt.

Manager-Code: Zurück gesetzt auf [1234] [1234]

Fingerabdrücke: Alle gelöscht.

Programmierreihenfolge

[1234] [1234] [*] [8] [9] [9] [#] [#]

Manager-Code ändern

- a. [1234] [1234] („Piep-“ ertönt & gelbe LED leuchtet),
- b. [*]
- c. [3] (gelbe LED blinkt),
- d. neuen Manager-Code [XXXX] eingeben,
- e. nochmals [XXXX] eingeben („Piep-“ ertönt & gelbe LED leuchtet). = Manger-Code geändert.
- f. [#] (rote LED leuchtet)

Programmierreihenfolge:

[1234] [1234] [*] [3] [XXXX] [XXXX] [#]

Öffnungszeit ändern Zone 1

Programmierreihenfolge:

[1234] [1234] [*] [1] [05] [#]

*Hinweis: Die [2-Stellige Zahl] ist die Öffnungszeit in Sekunden. (Beispiel: 05 = 5 Sekunden)
Einstellbare Öffnungszeit: 01-99 Sekunden.*

Öffnungszeit ändern Zone 2

Programmierreihenfolge:

[1234] [1234] [*] [6] [05] [#]

*Hinweis: Die [2-Stellige Zahl] ist die Öffnungszeit in Sekunden. (Beispiel: 05 = 5 Sekunden)
Einstellbare Öffnungszeit: 01-99 Sekunden.*

Lieferumfang

- 1x Fingerabdruckaußenstation [DH16A-601Z2-AE]
- 1x Unterputzgehäuse
- 1x Auswerteeinheit [TD20G2-AE]
- 1x Hutschiene-Netzteil [PSU5B-12020000]
- 1x IR-Fernbedienung [DH12R]
- 1x Anschlussstecker mit Kabel (Länge 200mm)
- 1x Befestigungsmaterial

PFLEGEHINWEISE

- Zur Reinigung der Anlagen dürfen keine abrasiven Reinigungsmittel verwendet werden. Das Reinigungsmittel muss frei von Salzsäure, chlorhaltigen Mitteln, Verdünnungsmittel, Spiritus, etc. sein.
- Die Oberfläche des Fingerscanners hat eine Gel-Oberfläche, die nur mit reinem Wasser, ohne Zusätze und weichem Material gereinigt werden darf. Beschädigungen der Gel-Oberfläche führen zu Fehlfunktionen des Scanners.

SICHERHEITSHINWEISE

- Beachten Sie unbedingt die geltenden nationalen Sicherheitsvorschriften (Deutschland: VDE 0100) bei der Montage, Inbetriebnahme und Betrieb.
- !!! Alle Arbeiten dürfen nur im Spannungsfreiem Zustand erfolgen!!!
- !!! Der Anschluss darf nur von Fachpersonal ausgeführt werden!!!
- Bei Nichtbeachtung der entsprechenden Vorschriften können schwere Körperverletzungen und / oder Sachschäden auftreten.
- Bitte überprüfen Sie vor dem Bohren der Dübel-Löcher, dass sich keine verborgenen Kabel und Rohre dahinter befinden.
- Wir sind bemüht, Ihnen alle erforderlichen Informationen zu diesem Produkt mitzuteilen.
- Wir behalten uns auch das Recht vor, jederzeit Änderungen für die Produktverbesserung vorzunehmen. Wir bitten Sie die Bedienungsanleitung sorgfältig durchzulesen bevor sie das Gerät installieren!
- Aus Versicherungstechnischen Gründen wird empfohlen die Tür mit dem Schlüssel abzuschließen wenn Sie das Haus für eine längere Zeit verlassen.
- Vor dem Einbau empfehlen wir Ihnen das Gerät im nicht eingebauten Zustand auf Funktion zu prüfen.
Bei nachträglichen Tests, bestehen keine Haftungs- oder Schadensansprüche für einbaubedingte Schäden am Bauwerk, Handwerker-, Montage- und Materialkosten.