

GOLMAR TÜRSTELLE MIT EXTERNEM RELAIS SAR-G2+

RELAISMODUL SAR-G2+

Video-Türstelle mit externem Relaismodul SAR-G2+ (Bildschirme in Serienschaltung).

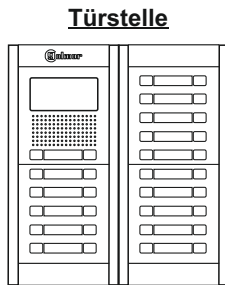
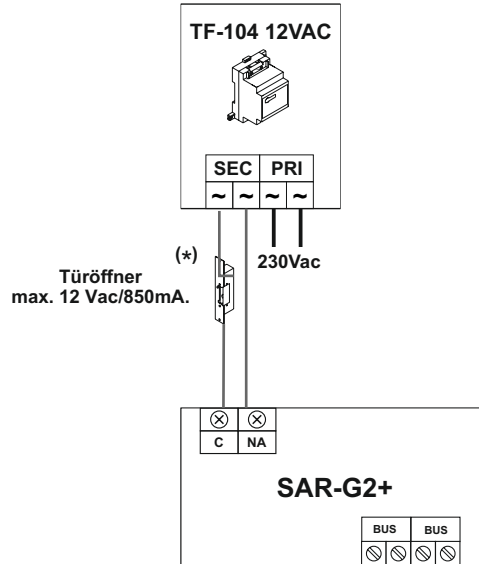
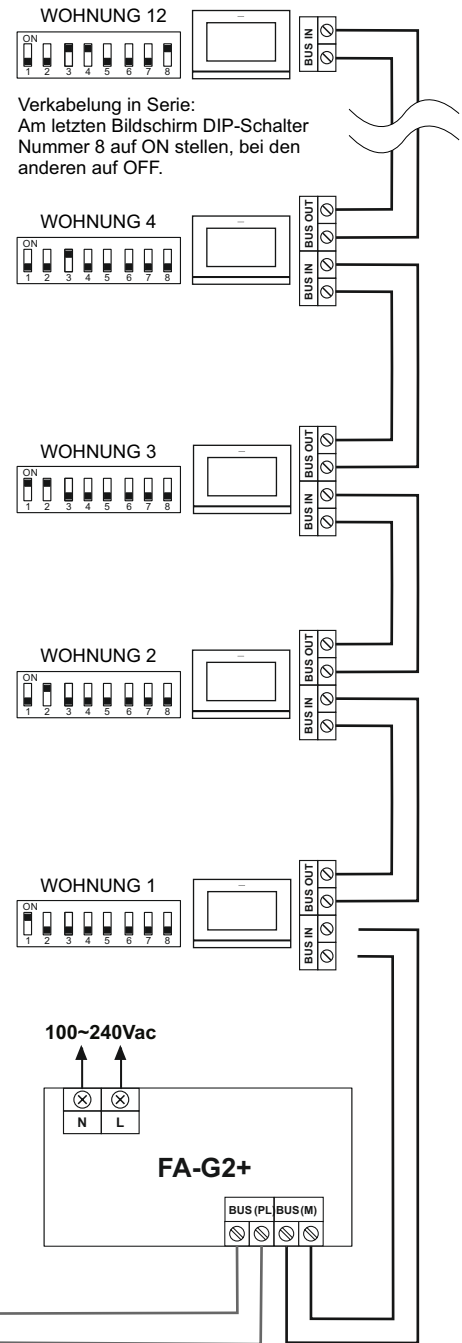
Dieses Modul bietet einen potentialfreien Kontakt, um das Relais der Türstelle in das Hausinnere zu versetzen. Zusätzlich kann es zur Schaltung eines Lichtes eingesetzt werden (zBsp Eingang am Treppenhauseingang).

Es wird über die Klemmen BUS an den G2+-Systembus angeschlossen. Der potentialfreie Kontakt befindet sich auf den Klemmen NA und C.

Falls hier erforderlich verwenden Sie ein externen Netzteil für die Versorgung des Türöffners, zBsp 12VAC-Netzteil TF-104.

Das untere Diagramm stellt die Einstellungen des Moduls dar:

DIP 1 & 2: TÜRSTELLE NR.		DIP 3: RELAIS	DIP 4: MODUS
	1	Relais 1	Türöffnung
	2	Relais 2	Licht
	3		
	4		



+	-	C1	NA1	AP+	AP-	AP+	C2	NA2	NC2	GND	CCTV	BUS	BUS
↓	↓	↓	↓	↓	↓	↓	↓	↓	↓	↓	↓	↑	↑
12Vdc		Relé 1				Relé 2							

(*) **Wichtig:** Klemmen Sie den mitgelieferten Varistor direkt an die Klemmen am Elektrotüröffner.