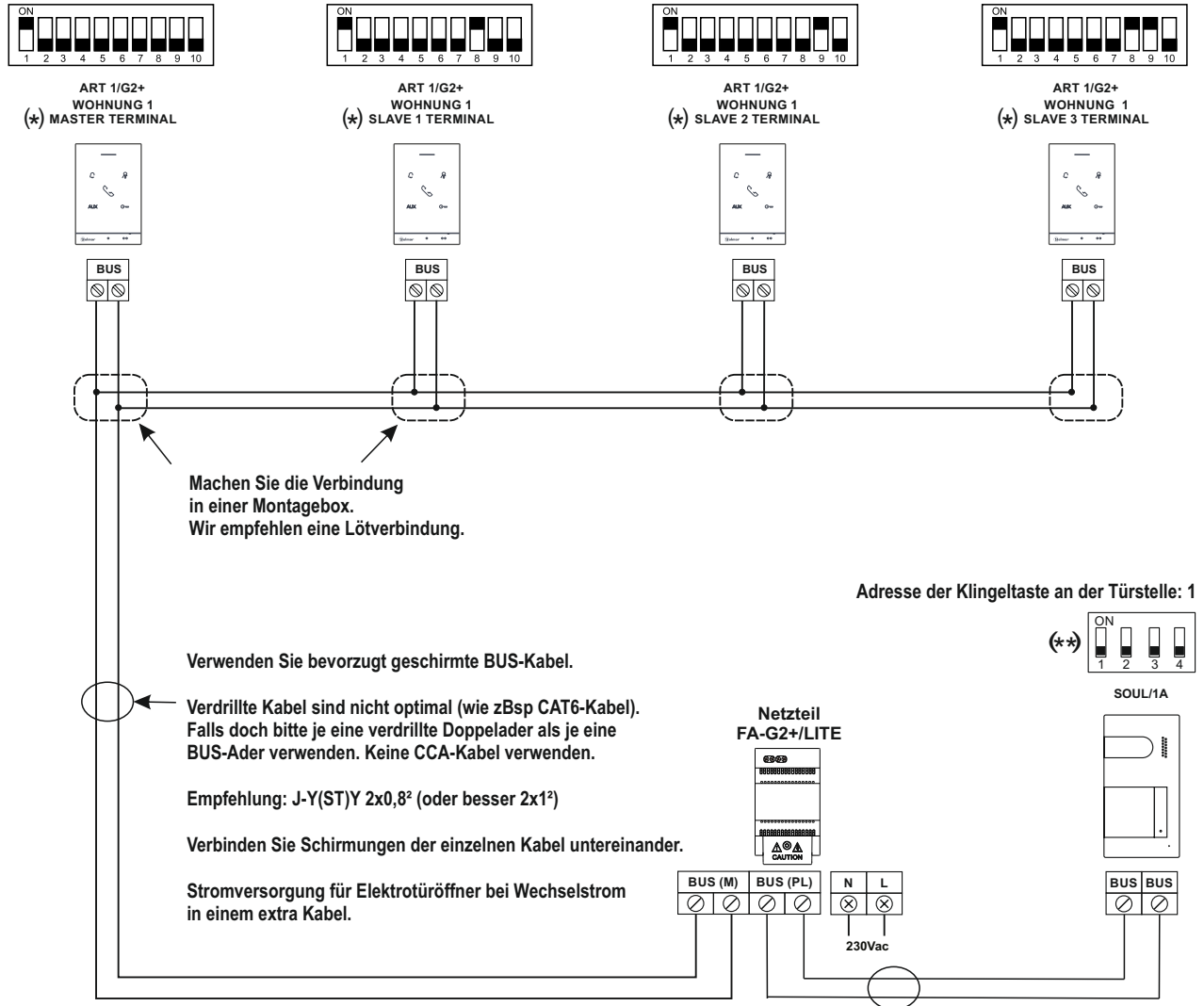
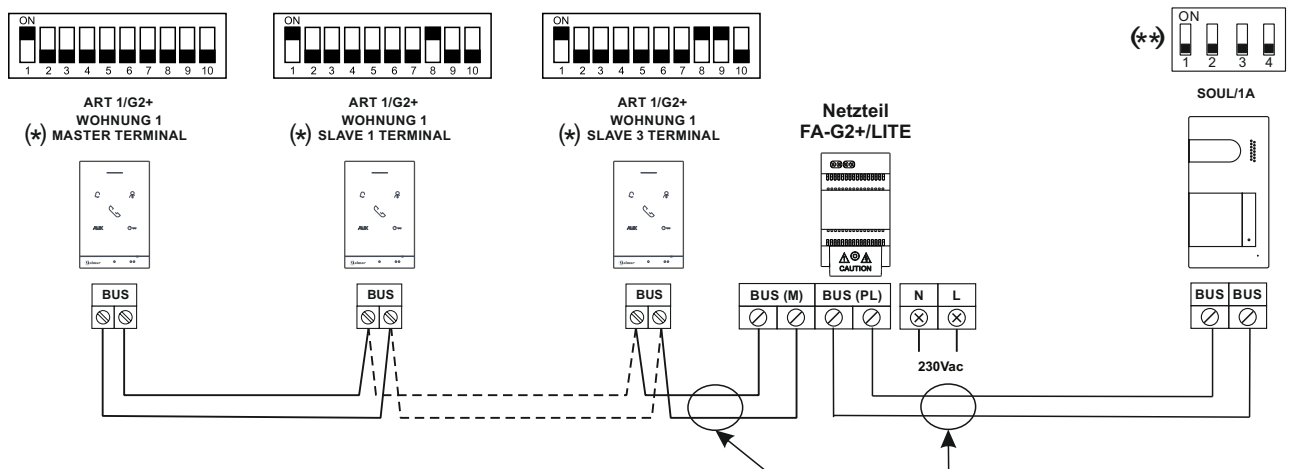


SCHALTPLÄNE GOLMAR SOUL Audio

Eine Türstelle SOUL 1A mit einer Klingeltaste Vier Sprechstellen in der gleichen Wohnung



Oder Sprechstelle zu Sprechstelle:



(*) DIP-Schalter der Audiosprechstellen:

(**) DIP-Schalter der SOUL-Türstellen:

Verwenden Sie bevorzugt geschirmte BUS-Kabel.

DIP1-DIP7 Adresse der Wohnung / binär.
DIP8-DIP9 Master/Slave / binär.
(bei nur einem Bildschirm auf OFF)
DIP10 immer OFF

DIP1-DIP2 Adresse der Türstelle / binär.
DIP3-DIP4 Anzahl der Klingeltasten.

Getestete Distanzen :
Entfernung A: Tür-Netzteil / B: Netzteil-entfernteste Wohnung

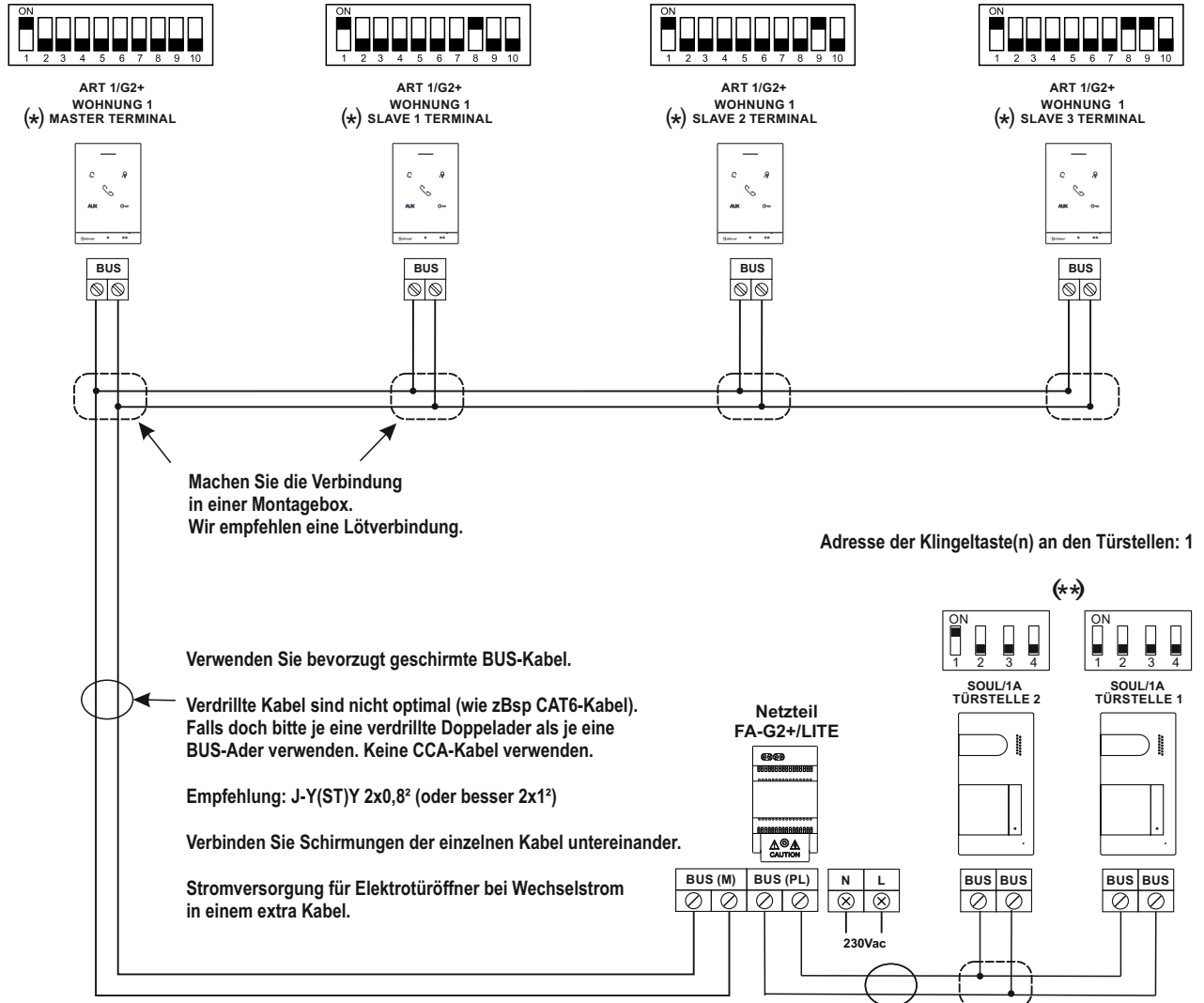
(Details am Aufdruck in der Türstelle)

Kabeltyp 2 x 0,75mm² (AWG18): A:30m / B:30m
Kabeltyp CAT5 (kein CCA; Doppelader als eine Busleitung): A:60m / B:60m
Kabeltyp Golmar RAP-GTWIN/HF: A:80m / B:190m

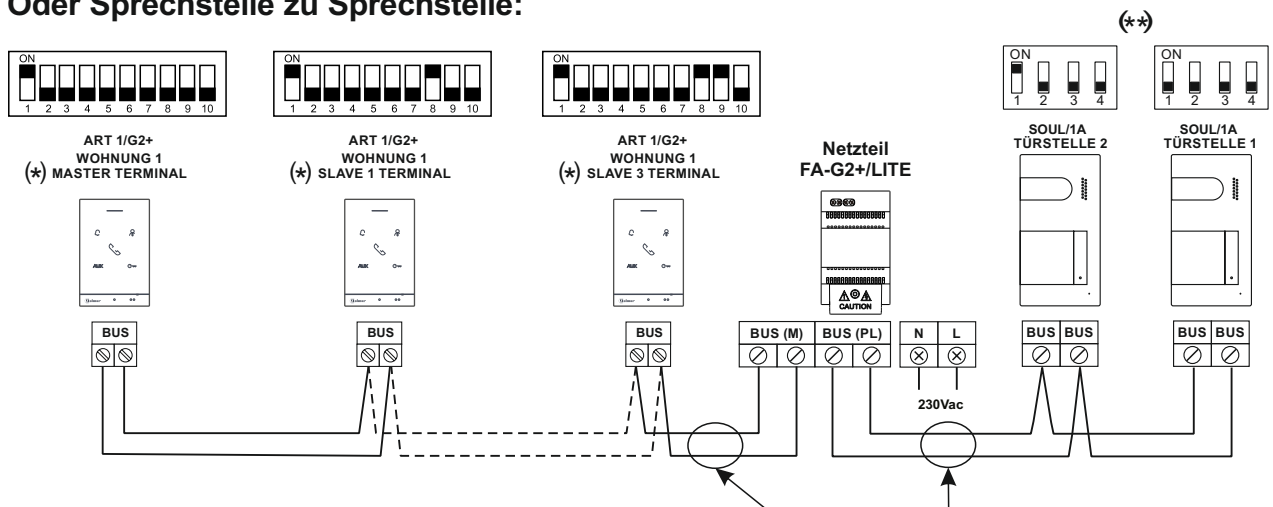
(Details siehe Anleitung Sprechstelle)

SCHALTPLÄNE GOLMAR SOUL Audio

Zwei Türstellen SOUL 1A mit je einer Klingeltaste (maximal 4 Türstellen) Vier Sprechstellen in der gleichen Wohnung



Oder Sprechstelle zu Sprechstelle:



(*) DIP-Schalter der Audiosprechstellen:

(**) DIP-Schalter der SOUL-Türstellen:

Verwenden Sie bevorzugt geschirmte BUS-Kabel.

DIP1-DIP7 Adresse der Wohnung / binär.
DIP8-DIP9 Master/Slave / binär.
(bei nur einem Bildschirm auf OFF)
DIP10 immer OFF

DIP1-DIP2 Adresse der Türstelle / binär.
DIP3-DIP4 Anzahl der Klingeltasten.

Getestete Distanzen :
Entfernung A: Tür-Netzteil / B: Netzteil-entfernteste Wohnung

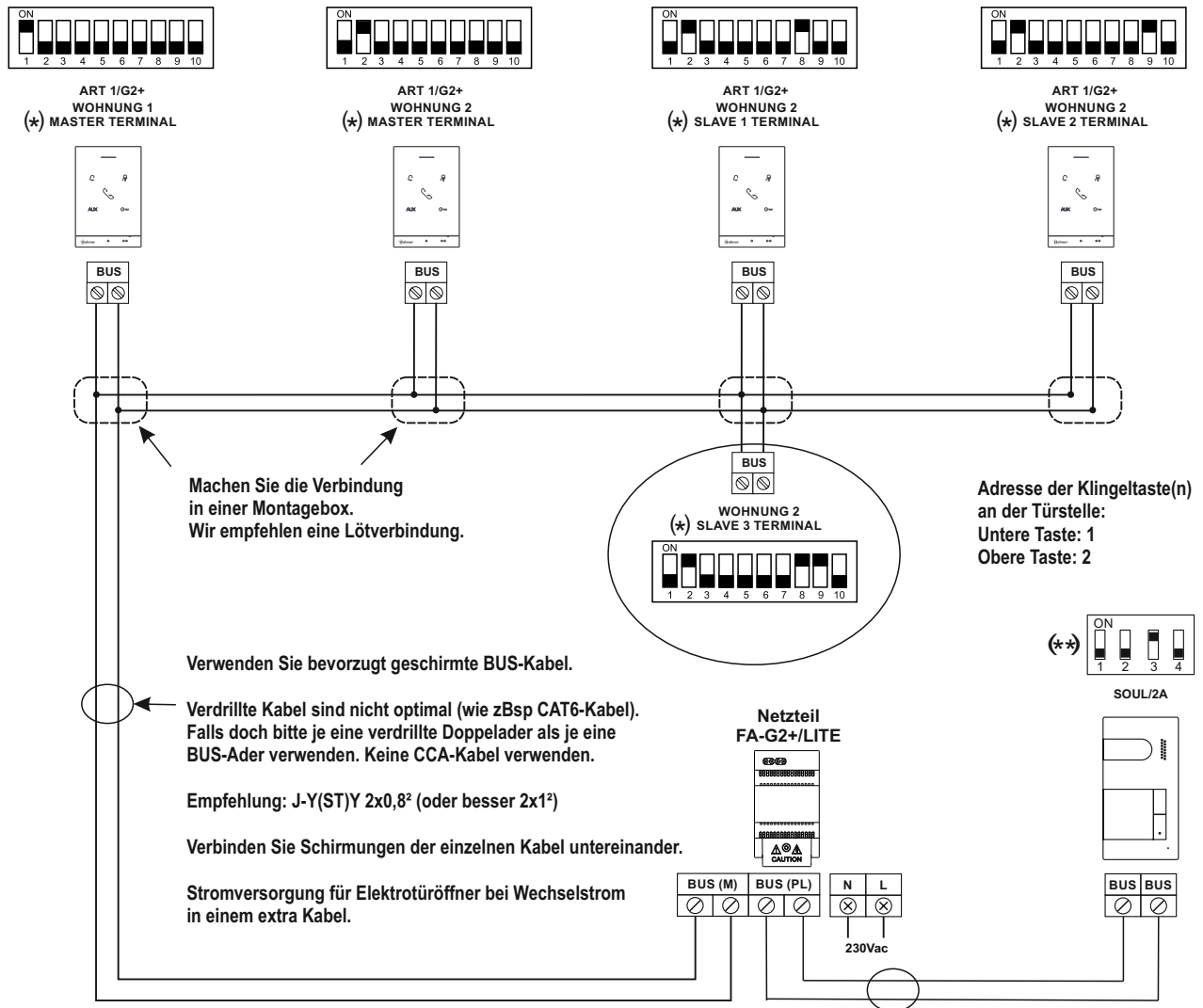
(Details am Aufdruck in der Türstelle)

Kabeltyp 2 x 0,75mm² (AWG18): A:30m / B:30m
Kabeltyp CAT5 (kein CCA; Doppelader als eine Busleitung): A:60m / B:60m
Kabeltyp Golmar RAP-GTWIN/HF: A:80m / B:190m

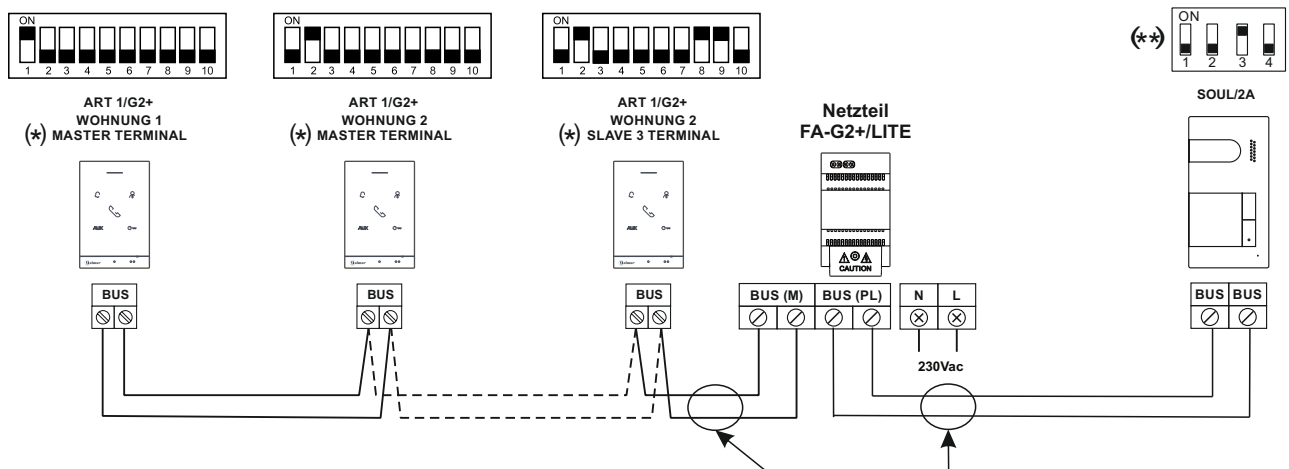
(Details siehe Anleitung Sprechstelle)

SCHALTPLÄNE GOLMAR SOUL Audio

Eine Türstelle SOUL 2A mit zwei Klingeltasten
 Eine Sprechstelle in Wohnung 1 (als MASTER), Wohnung 2 hat vier Sprechstellen



Oder Sprechstelle zu Sprechstelle:



(*) DIP-Schalter der Audiosprechstellen: (**) DIP-Schalter der SOUL-Türstellen: Verwenden Sie bevorzugt geschirmte BUS-Kabel.

DIP1-DIP7 Adresse der Wohnung / binär.
 DIP8-DIP9 Master/Slave / binär.
 (bei nur einem Bildschirm auf OFF)
 DIP10 immer OFF

DIP1-DIP2 Adresse der Türstelle / binär.
 DIP3-DIP4 Anzahl der Klingeltasten.

(Details am Aufdruck in der Türstelle)

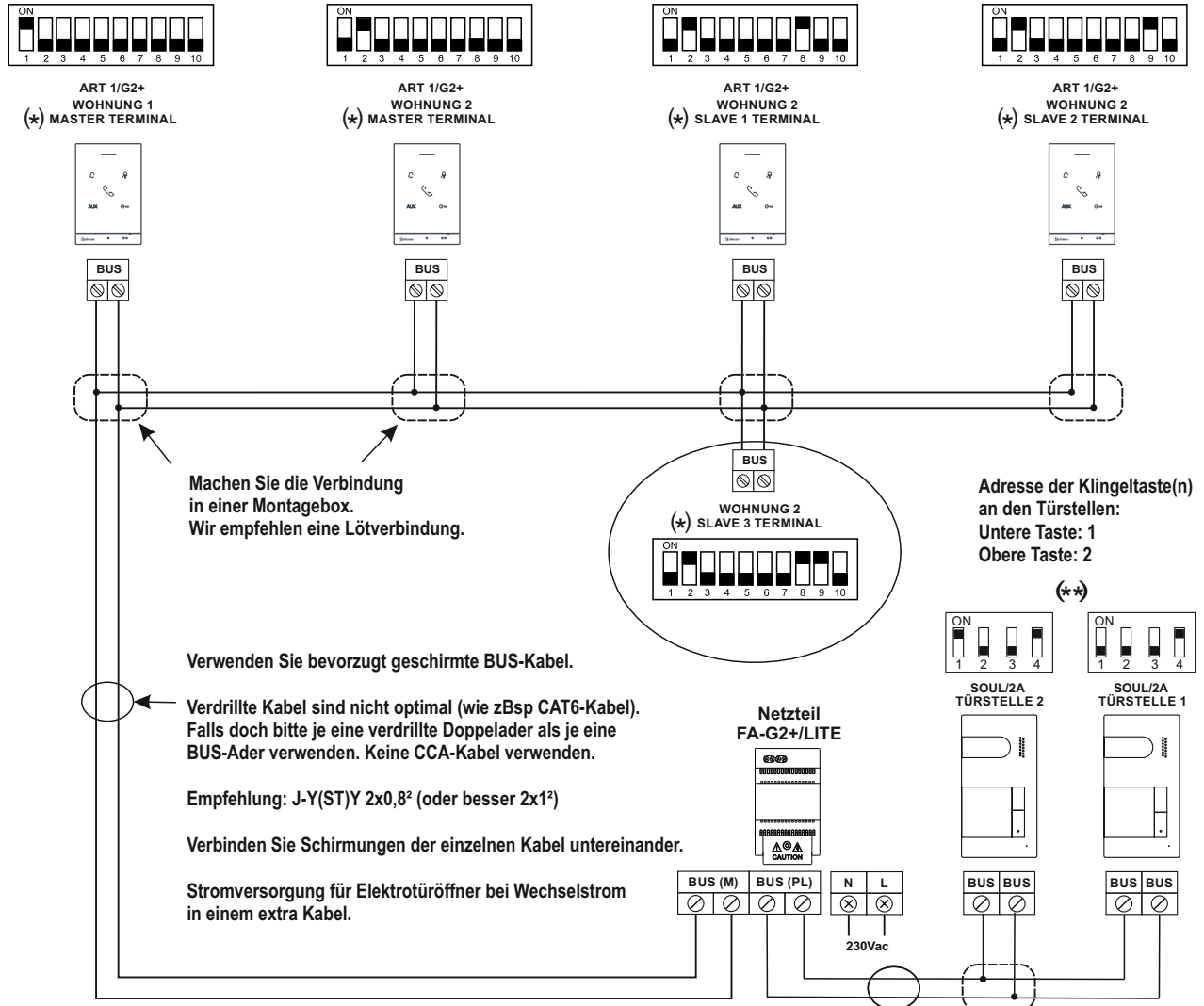
Getestete Distanzen :
 Entfernung A: Tür-Netzteile / B: Netzteile-entfernteste Wohnung

Kabeltyp 2 x 0,75mm² (AWG18): A:30m / B:30m
 Kabeltyp CAT5 (kein CCA; Doppelader als eine Busleitung): A:60m / B:60m
 Kabeltyp Golmar RAP-GTWIN/HF: A:80m / B:190m

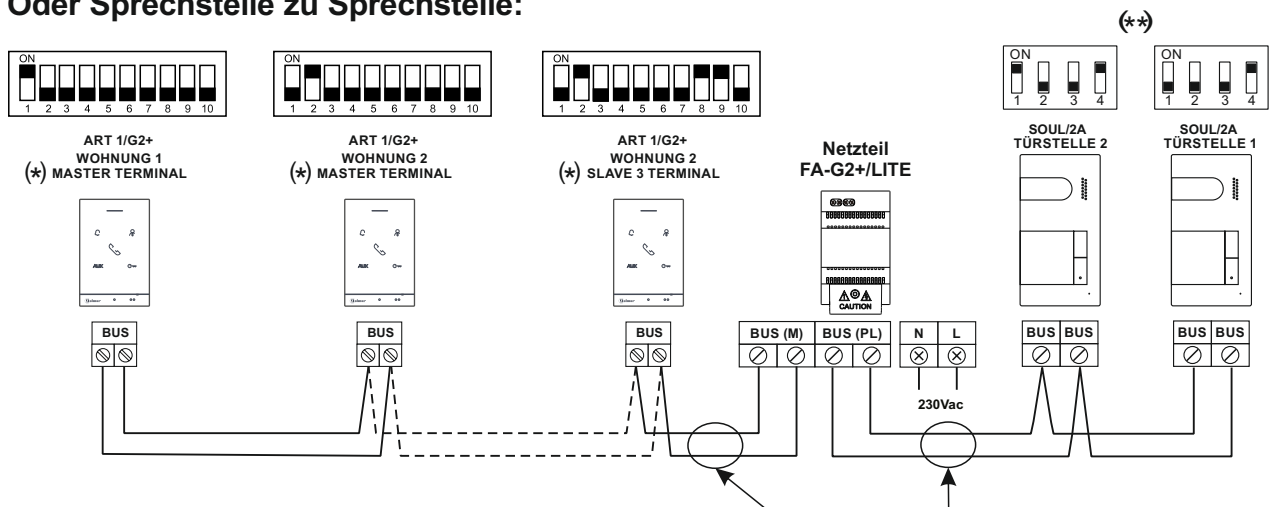
(Details siehe Anleitung Sprechstelle)

SCHALTPLÄNE GOLMAR SOUL Audio

Zwei Türstellen SOUL 2A mit je zwei Klingeltasten (maximal 4 Türstellen)
 Eine Sprechstelle in Wohnung 1 (als MASTER), Wohnung 2 hat vier Sprechstellen



Oder Sprechstelle zu Sprechstelle:



(*) DIP-Schalter der Audiosprechstellen:

(**) DIP-Schalter der SOUL-Türstellen:

Verwenden Sie bevorzugt geschirmte BUS-Kabel.

DIP1-DIP7 Adresse der Wohnung / binär.
 DIP8-DIP9 Master/Slave / binär.
 (bei nur einem Bildschirm auf OFF)
 DIP10 immer OFF

DIP1-DIP2 Adresse der Türstelle / binär.
 DIP3-DIP4 Anzahl der Klingeltasten.

Getestete Distanzen :
 Entfernung A: Tür-Netzteil / B: Netzteil-entfernteste Wohnung

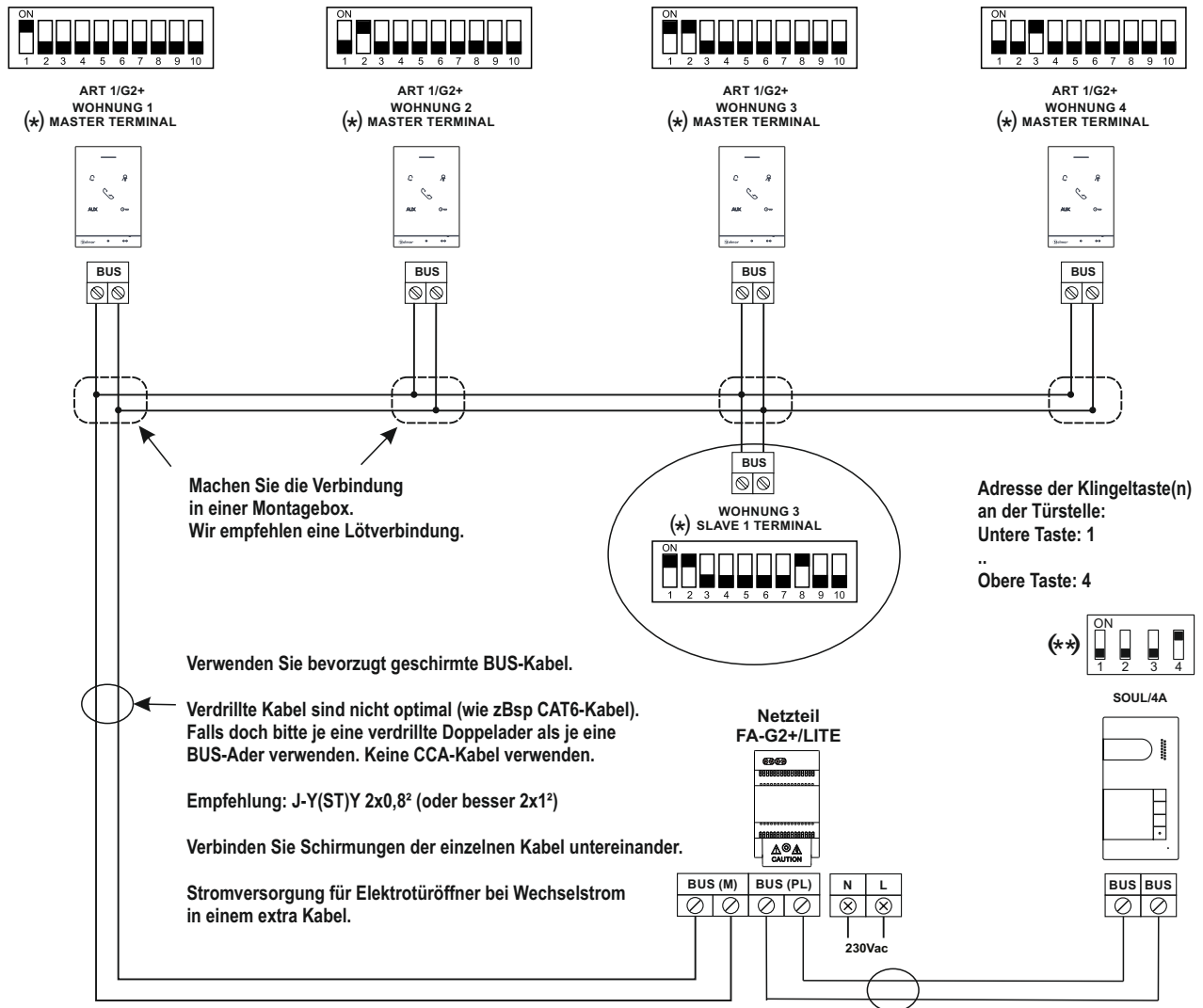
(Details siehe Anleitung Sprechstelle)

(Details am Aufdruck in der Türstelle)

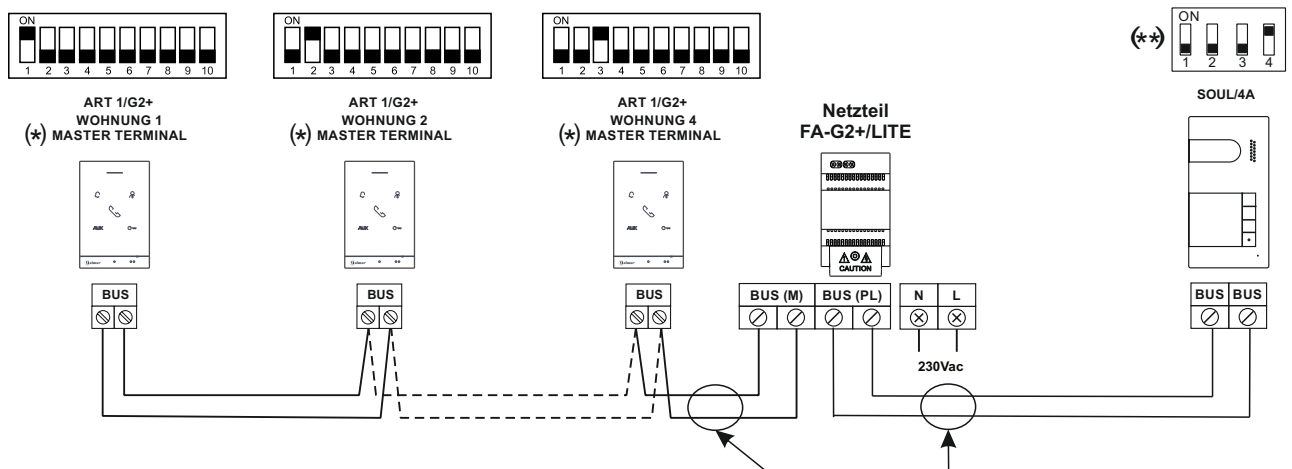
Kabeltyp 2 x 0,75mm² (AWG18): A:30m / B:30m
 Kabeltyp CAT5 (kein CCA; Doppelader als eine Busleitung): A:60m / B:60m
 Kabeltyp Golmar RAP-GTWIN/HF: A:80m / B:190m

SCHALTPLÄNE GOLMAR SOUL Audio

Eine Türstelle SOUL 4A mit vier Klingeltasten
 Eine Sprechstelle in Wohnung 1,2,4 (je als MASTER), Whg. 3 hat oben zwei Sprechstellen



Oder Sprechstelle zu Sprechstelle:



(*) DIP-Schalter der Audiosprechstellen: (**) DIP-Schalter der SOUL-Türstellen: Verwenden Sie bevorzugt geschirmte BUS-Kabel.

DIP1-DIP7 Adresse der Wohnung / binär.
 DIP8-DIP9 Master/Slave / binär.
 (bei nur einem Bildschirm auf OFF)
 DIP10 immer OFF

DIP1-DIP2 Adresse der Türstelle / binär.
 DIP3-DIP4 Anzahl der Klingeltasten.
 (Details am Aufdruck in der Türstelle)

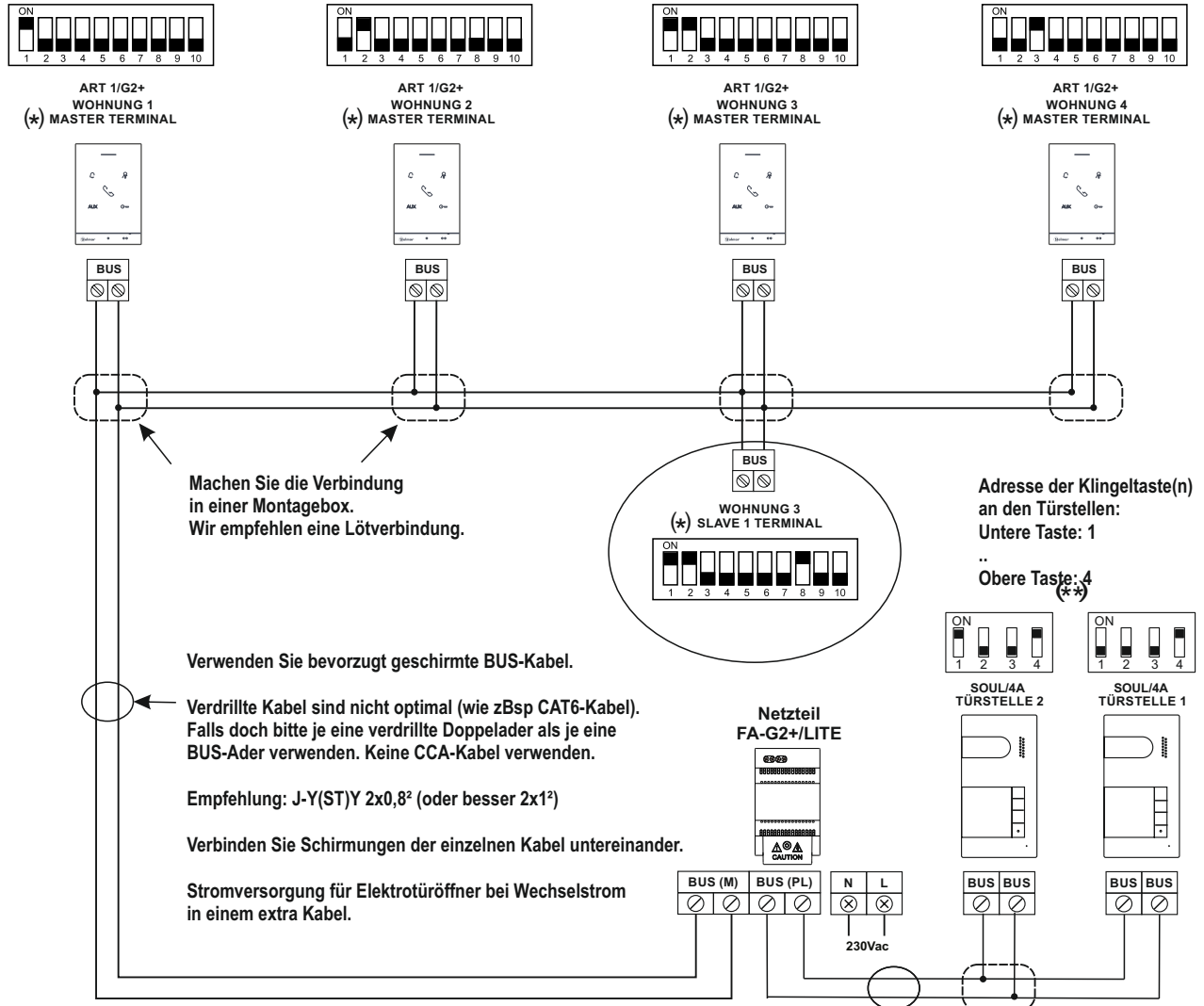
Getestete Distanzen :
 Entfernung A: Tür-Netzteil / B: Netzteil-entfernteste Wohnung

Kabeltyp 2 x 0,75mm² (AWG18): A:30m / B:30m
 Kabeltyp CAT5 (kein CCA; Doppelader als eine Busleitung): A:60m / B:60m
 Kabeltyp Golmar RAP-GTWIN/HF: A:80m / B:190m

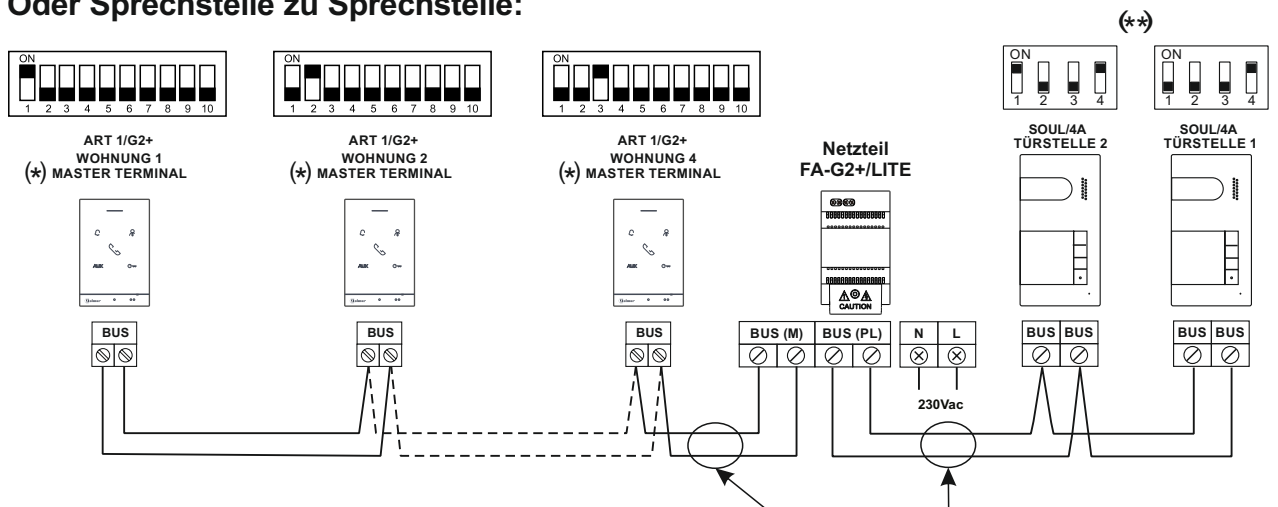
(Details siehe Anleitung Sprechstelle)

SCHALTPLÄNE GOLMAR SOUL Audio

Zwei Türstellen SOUL 4A mit je vier Klingeltasten (maximal 4 Türstellen)
 Eine Sprechstelle in Wohnung 1,2,4 (je als MASTER), Whg. 3 hat oben zwei Sprechstellen



Oder Sprechstelle zu Sprechstelle:



(*) DIP-Schalter der Audiosprechstellen:

(**) DIP-Schalter der SOUL-Türstellen:

Verwenden Sie bevorzugt geschirmte BUS-Kabel.

DIP1-DIP7 Adresse der Wohnung / binär.
 DIP8-DIP9 Master/Slave / binär.
 (bei nur einem Bildschirm auf OFF)
 DIP10 immer OFF

DIP1-DIP2 Adresse der Türstelle / binär.
 DIP3-DIP4 Anzahl der Klingeltasten.

(Details am Aufdruck in der Türstelle)

Getestete Distanzen :
 Entfernung A: Tür-Netzteil / B: Netzteil-entfernteste Wohnung

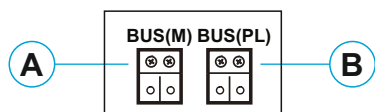
Kabeltyp 2 x 0,75mm² (AWG18): A:30m / B:30m
 Kabeltyp CAT5 (kein CCA; Doppelader als eine Busleitung): A:60m / B:60m
 Kabeltyp Golmar RAP-GTWIN/HF: A:80m / B:190m

(Details siehe Anleitung Sprechstelle)

SCHALTPLÄNE GOLMAR SOUL Audio

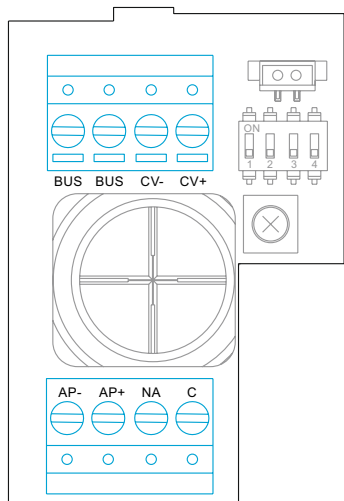
Details der Anschlüsse


Anschlüsse Netzteil FA-G2+:



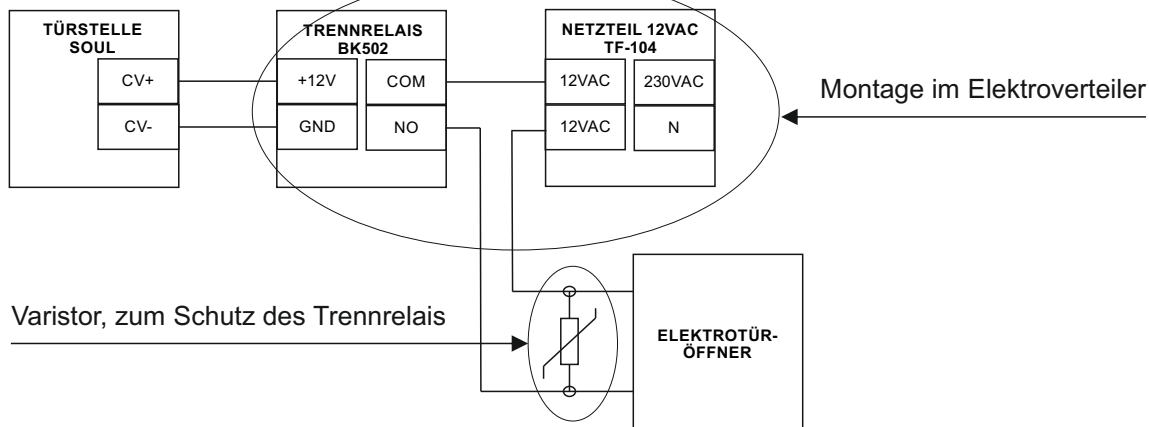
- A. Ausgang zu den Wohnungen.
- B. Ausgang zu den Türstellen

Anschlüsse Türstelle SOUL-Audio:



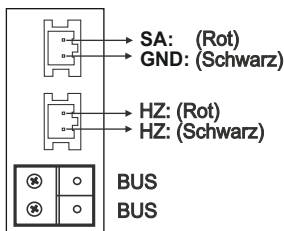
- BUS, BUS Zum Netzteil BUS(PL).
- CV-, CV+ Ausgang Türöffnung mit 12VDC (maximal 270mA).
Aktiviert durch Schlüssel-Symbol am Hörer/Monitor.
Wird hier ein potentialfreier Ausgang benötigt, so verwenden Sie das beigelegte 12VDC Trennrelais BK502 oder das BUS-Relais SAR-G2+ (extra bestellen).
- AP+, AP- Eingang für externen Öffnungstaster.
Wird üblicherweise nicht verwendet. Kann deaktiviert werden.
- C, NA Potentialfreier Schaltausgang für Türöffnung.
Aktiviert durch AUX-Taste am Hörer/Monitor (maximal 6A/24V).
-  Lautstärkeregelung

Beispiel : Verwendung des Trennrelais BK502 für potentialfreien Ausgang / Ansteuerung Elektrotüröffner:



Anmerkung: Bei Ansteuerung eines Motorschlösses benötigen Sie das Netzteil TF-104 und den Varistor nicht. Schalten Sie mit COM / NO den Steuerkontakt des Motorschlösses.

Anschlüsse Audiohörer T-ART und ART1:



- BUS, BUS: 2-Draht BUS zum Netzteil BUS(M) (polaritäts-neutral).
- SA, GND: Externer Gong oder Summer (max. 50mA/12VDC); ev. 12VDC Trennrelais verwenden, falls stärkerer Gong verwendet wird. Gong SAV-12 kann direkt angeschaltet werden.
- HZ, HZ: Eingang für Etagentaster (= bei Mehrfamilienanlagen der Taster im Stiegenhaus vor Wohnungstür)*

***) Notiz:** Verbinden Sie nur den Master Bildschirm/Hörer, das Signal wird an die SLAVE-Monitore/Hörer innerhalb der Wohnung weitergeleitet. Sie hören einen Rufton, der Ton ist jedoch leiser. Der externe Ausgang SA wird ebenfalls aktiviert. Es werden maximal 8 Bildschirme/Hörer je Wohnung angesprochen.