



Installationsanleitung



Anleitung für digitale
2-Draht-Installationen:
in Einfamilienhäusern

In erster Linie möchten wir Ihnen für den Kauf dieses Produkts bedanken.

Unser Engagement für unsere Kunden erfüllen zu können, sind unsere Produkte mit einer ISO-9001-Zertifizierung die für höchste Qualitätsstandards von der Fertigung bis zu der Auslieferung Produkte sorgen, versehen.

Die fortschrittliche Technologie und anspruchsvolle Qualitätskontrolle stellt sicher, dass Kunden und Nutzer die vielen Funktionen dieses System bietet genießen.

Um den größtmöglichen Nutzen aus diesen Funktionen zu erhalten, und eine richtig verdrahtete Installation sicher zu stellen, ersuchen wir Sie dass Sie ein paar Minuten Ihrer Zeit nehmen und diese Anleitung sorgfältig Lesen.

INHALT

Einführung	2
Inhalt.....	2
Systemcharakteristik	3
Systemfunktionen	4
Optionale System Erweiterungen	4
Beschreibung des Türsprechmoduls..	5
Konfiguration der Dip-Schalter des Türsprechmoduls	6
Beschreibung der Staus LEDs	6
Einstellen der Sprachansage (Sprache, Lautstärke, Ausschalten).....	7
Einstellen der Sprechlautstärke	7
Einstellen der Relaisfunktionen	7
Die Konfiguration des Türsprechmoduls & Ruftastenmodul EL610D	8
Die Montage des Netzteils /Kabellängen & Querschnitte	9
Anschlussplan mit einem Monitor	10
Anschlussplan mit Zusatzmonitoren	11
Anschlussplan mit Zusatzkamas	12
Anschlussplan der Zusatzkamas	13
Anschlussplan mit Rufweiterleitungsmodulen	14
Anschlussplan mit hausinternem Türöffner Relais...	15
Anschlussplan mit Lichtquellensteuerung über den Monitor	15
Anschlussplan mit zusätzlichen Rufsignalgeber (externer -Gong)	16
Anschlussplan eines Klingel-Tasters an der Wohnungstüre	16
Anschlussplan weiterer Türstellen	17
Anschlussplan der Türöffner mit DC12V oder AC12V Versorgung.....	18

Wichtige HINWEISE

Verwenden Sie nicht zu viel Kraft, wenn Sie die Anschlussstecker Verschrauben.

Installieren Sie keine Komponenten während die Stromversorgung angeschlossen ist.

Die Installation und die Handhabung dieser Geräte muss durch autorisiertes Personal durchgeführt werden.

Die Gesamte Installation soll mit einer Mindestentfernung von 40cm zu anderen Installationen ausgeführt werden.

Bevor Sie das System anschließen, überprüfen Sie die Verbindungen auf Kurzschlüsse der gesamten Installation.

Kameraeinheit , interfaceGSM-GB2, Monitore, Telefone und Audio-Freisprechanlagen.

Nutzen Sie RAP-2150 (2x1mm) Golmar Kabel für die Installation.

Folgen Sie immer den angeführten Informationen.

1. Systemcharakteristik

Die Video-Türsprechanlage verfügt über ein 2-Draht-Bus System ohne Polarität.

Sie können bis zu 4 Türstellen installieren.

Wenn Sie mehr als eine Türstelle installieren wollen, ist das Modul DP-GB2A Türstellenverteiler erforderlich.

Es können bis zu 23 Vesta2 Monitore pro Installation ohne zusätzliche Stromversorgung installiert werden.

Es können bis zu 18 Thera GB2 Monitore pro Installation ohne zusätzliche Stromversorgung installiert werden.

Es können bis zu 32 T562 Telefon pro Installation (nur Audio-System) ohne zusätzliche Stromversorgung installiert werden.

Es können bis zu 32 Audio-Freisprech-Nhea Einheiten pro Installation (nur Audio-System) ohne zusätzliche Stromversorgung installiert werden.

Es können bis zu 4 Monitore oder Audiostellen pro Wohnung installiert werden.

Akustische Rufbestätigung an der Außenstelle.

Visuelle Status- Anzeigen an den Türstellen für Menschen mit Hörproblemen, um diesen eine Türkommunikation zu Ermöglichen.

Akustische Ansage an der Türstelle für Sehbehinderte, um diesen eine Türkommunikation zu Ermöglichen.

Türöffnungszeiten von 1 bis 5 Sekunden.

2 getrennt aktivierbare Relaisanschlüsse für Türöffner oder elektrische Tore in der Außenstelle.

Optional können die Türöffnungsrelais hausintern über das Modul SAR-GB2 abgegriffen werden.

Ausgang "Relais 1" AC Entriegelung über Zusatznetzteil, DC Entriegelung über 12V Bus-Versorgung.

Ausgang "Relais 2" AC Entriegelung über Zusatznetzteil, DC Entriegelung über 12V Bus-Versorgung.

2 Eingänge für externe Türöffner Taster für Relais 1 und Relais 2 an der Außenstelle.

Die maximale Distanz zwischen Netzteil und der am weitesten entfernten Türstelle beträgt 80m mit einem Adern Querschnitt von 1 mm oder höher.

Die maximale Distanz zwischen Stromversorgung und dem am weitesten entfernten Verteiler beträgt 80m mit einem Adern Querschnitt von 1 mm oder höher.

Die maximale Distanz zwischen Stromversorgung und am weitesten entfernten Telefon (nur Audio-System ohne Verteiler) beträgt 80m mit einem Adern Querschnitt von 1 mm oder höher.

Die maximale Distanz zwischen Verteiler und Monitor oder Telefon (Video Montage mit Telefon) beträgt 40m mit einem Adern Querschnitt von 1 mm oder höher.

2. System Funktionen:

Wenn ein Tür-Ruf an der gewünschten Wohnung erfolgt, wird ein akustischer Ton erzeugt um den Ruf zu bestätigen. Mittels der LED-Anzeige wird angezeigt, dass der Tür-Ruf erfolgt ist.

Ist der Teilnehmer erreichbar, wird dem Besucher mitgeteilt, dass der Tür-Ruf dem Teilnehmer signalisiert wird.

Ist der Teilnehmer nicht erreichbar, wird dem Besucher mitgeteilt, dass der Teilnehmer nicht erreichbar ist.

Wenn der Teilnehmer das Gespräch annimmt, wird dem Besucher mitgeteilt, dass dieser jetzt sprechen kann.

Wenn der Besucher seinen Tür-Ruf korrigiert indem er eine andere Wohnung auswählt, wird der vorhergehende Tür-Ruf abgebrochen und der neue Tür-Ruf eingeleitet.

Bei Anlagen mit mehreren Zugängen, wird an der andere (n) Türstelle (n) dem Besucher mitgeteilt, dass das System derzeit besetzt ist.

Der Tür-Ruf wird 40 Sekunden signalisiert. Das Bild wird auf dem Master-Monitor angezeigt, um den Anruf zu empfangen. Um das Bild auf einem Slave-Monitor anzuzeigen, muss diese Funktion zunächst auf dem Monitor aktiviert werden.

Wenn der Anruf nicht innerhalb von 40 Sekunden beantwortet wird, wird die LED ausgeschaltet und das System geht in den Bereitschaftszustand zurück.

Um eine Türkommunikation von dem Monitor aus einzuleiten, betätigen Sie die Menütaste und wählen Türstelle aus. Das Bild wird angezeigt. Mittels der Taste „Lautsprecher“ können Sie das Gespräch einleiten. Bei Audiostellen nehmen Sie den Hörer ab um ein Gespräch einzuleiten.

Die Kommunikationsdauer beträgt 1,5 Min oder bis die Taste des Monitors wieder gedrückt wird, bzw. bis der Hörer wieder eingehängt wird. Die LEDs zeigen an, dass das Gespräch beendet wurde.

Um eine der Türen zu öffnen, betätigen Sie die Türöffner Taste 1 oder Taste 2. Dem Besucher wird mitgeteilt, dass die Türe geöffnet wurde.

Für die Bedienung und Betrieb und Konfiguration weiterer Anlagenkomponenten (sofern in dieser Anleitung nicht enthalten) können Sie in dem entsprechenden Handbuch der Komponenten nachlesen.

3. Optionale System Erweiterungen:

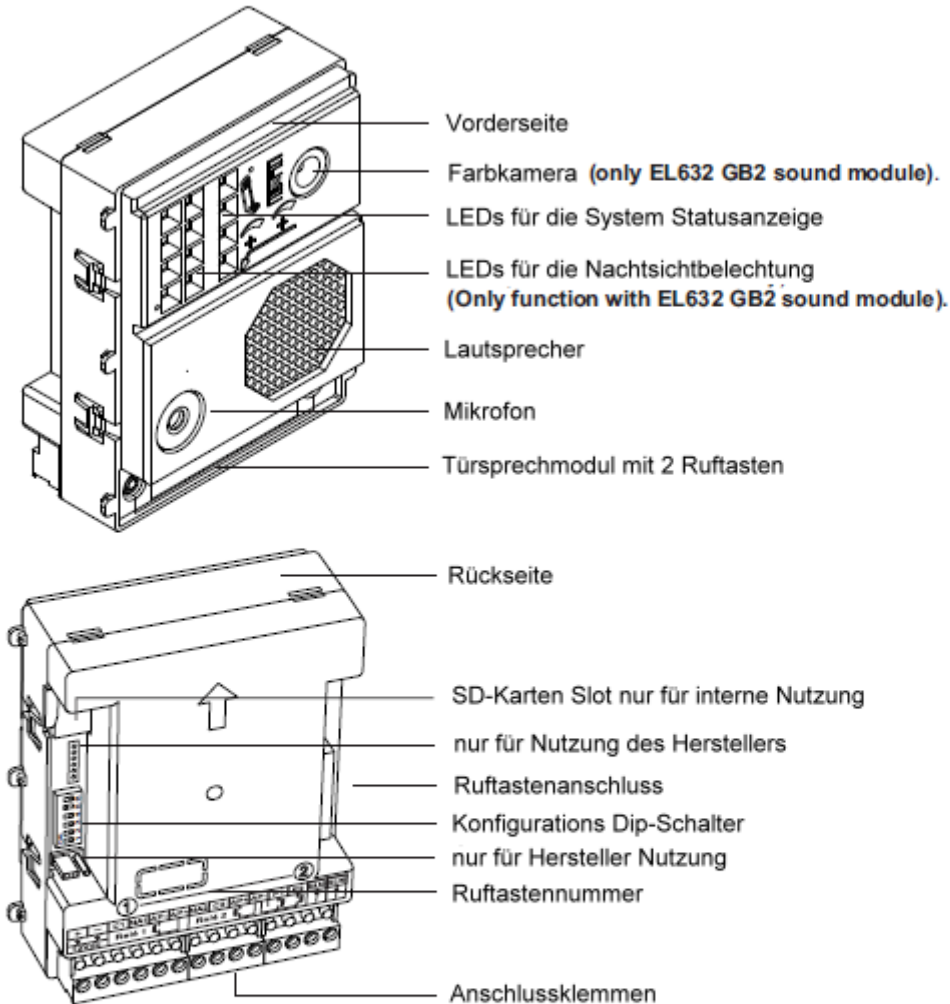
- a. Anschluss von bis zu 4 Zusatzkameras über D-CAM GB2 Modul.
- b. Rufweiterleitung über IP, GSM oder Telefon (a/b).
- c. Lichtsteuerung für Stiegenhaus oder Außenbeleuchtung.
- d. Verlegung des Türöffner Relais in den hausinternen Bereich (Einbruchsicherheit).
- e. Anschluss von weiteren Türstellen (max. 4 Türstellen pro Installation).
- f. Anschluss eines externen Zusatzgong oder Läutwerks.
- g. Zusätzliche Spannungsversorgung über Booster Modul zur Überbrückung von langen Kabelstrecken.

1. Beschreibung des Türsprechmoduls

AUDIO & VIDEO DOOR ENTRY SYSTEM GB2 NEXA MODULAR - BUILDING

SOUND MODULE DESCRIPTION (EL632 GB2 / EL642 GB2):

Sound module description (EL632 GB2 / EL642 GB2):



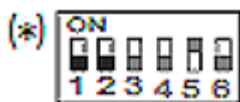
Anschlussklemmen

- +, - : DC12V Versorgung für Golmar DC-Türöffner
- C1 : "Com" Hauptkontakt für Türöffner Relais 1
- NA1 : "NO" Schließkontakt für Türöffner Relais 1
- AP -, AP+ : Anschluss für externen Türöffner-Taster Relais 1
- NA2 : "NO" Schließkontakt für Türöffner Relais 2
- C2 : "Com" Hauptkontakt für Türöffner Relais 2
- AP+, AP- : Anschluss für externen Türöffner-Taster Relais 2
- P1 : Anschluss für externe Ruftaste 1
- P2 : Anschluss für externe Ruftaste 2
- BUS : BUS-Anschluss unpolarisiert → 2 Draht BUS
- BUS : BUS-Anschluss unpolarisiert → 2 Draht BUS

2. Konfiguration des Türsprechmoduls

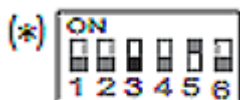
Konfiguration der Dip-Schalter des Sprechmoduls:

Die Dip-Schalter befinden sich an der linken Seite des Sprechmoduls.



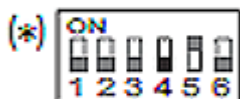
Einstellen der Türstellenadresse:

Dip-Schalter 1 OFF und 2 OFF = Adresse 1, Dip-Schalter 1 ON und 2 OFF = Adresse 2,
Dip-Schalter 1 OFF und 2 ON = Adresse 3, Dip-Schalter 1 ON und 2 ON = Adresse 4,



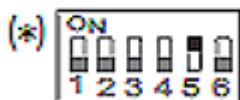
Einstellen der Ruftastenart:

Dip-Schalter 3 OFF wenn Sie die 2 Tasten des Sprechmoduls nutzen.
Dip-Schalter 3 OFF wenn Sie eine Türstelle mit Doppel-Ruftasten nutzen.,
Dip-Schalter 3 ON wenn Sie eine Türstelle mit Einzel-Ruftasten nutzen.



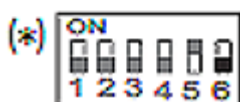
Einstellen der Türstellenart:

Dip-Schalter 4 OFF wenn Sie die 2 Tasten des Sprechmoduls nutzen.
Dip-Schalter 4 ON wenn Sie Türstellen mit Ruftastenmodul EL610D nutzen.



Einstellen der Türöffnungszeit:

Dip-Schalter 5 ON = 5 Sek. Türöffnung.
Dip-Schalter 5 OFF = 1 Sek. Türöffnung.



Einstellen des Konfigurationsmodus:

Stellen Sie den Dip-Schalter 6 ON wenn Sie die Ansagesprache ändern wollen.
Anleitung siehe Folgeseite.
Stellen Sie den Dip-Schalter 6 ON wenn Sie die Relaisfunktion ändern wollen.
Anleitung siehe Folgeseite.

(*) = Werkseinstellung.


Beschreibung der Jumper-Einstellung:


Wichtiger Hinweis: verstellen Sie die Jumper Einstellung nicht!


Beschreibung der Nachsicht LEDs:

Die links angeordneten LEDs dienen zur Gesichtsauflhellung bei Nacht.

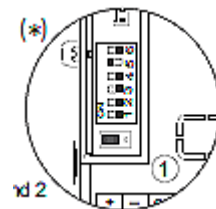
Beschreibung der System-Status LEDs:

Die Anzeige  zeigt an, dass ein Türruf eingegangen ist, und aktiv ist.

Die Anzeige  zeigt an, dass die Kommunikation aktiv ist.

Die Anzeige  zeigt an, dass die Türe geöffnet wurde.

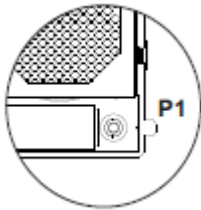
Die Anzeige  zeigt an, dass die Anlage derzeit besetzt ist.



3. Einstellen der Ansagesprache / Abschalten der Ansage

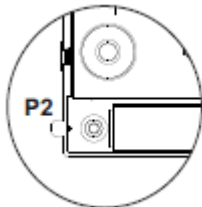
Auswahl der Ansagesprache:

Stellen Sie den Dip-Schalter 6 auf ON, wenn Sie die Ansagesprache ändern wollen. Sie hören einen Bestätigungston. Betätigen Sie die rechte Ruftaste P1 an der Front des Sprechmoduls. Sie hören einen Bestätigungston. Betätigen Sie die rechte Ruftaste so oft bis Sie die gewünschte Sprache hören. Wenn Sie die gewünschte Sprache hören, stellen Sie den Dip-Schalter 6 wieder in OFF Position um Ihre Auswahl abzuspeichern. Sie hören einen Bestätigungston. Wenn Sie keine Ansage wünschen, steppen Sie bis zu dem langen Piep, und speichern Sie die Auswahl mittels Umschalten des Dip-Schalters 6 in OFF Position ab. Sie hören einen Bestätigungston.



4. Einstellen der Ansagelautstärke / des RUF-Bestätigungssignals:

Wenn Sie die Ansagelautstärke einstellen wollen gehen Sie wie folgt vor:
Schalten Sie den DIP-Schalter Nr. 6 auf ON. Halten Sie die Taste P2 (links) der Ruftasten des Sprechmoduls so lange bis das Zeichen „Hörer“ zu blinken beginnt.
Bei jeder Betätigung der Ruftaste P2, blinkt das Zeichen schneller oder langsamer.
Langsamer bedeutet geringere Lautstärke, schnelles Blinken beutet höhere Lautstärke.
Nach 5 Stufen geht das System wieder in Stufe 1.
Um Ihre Einstellung zu speichern, Schalten Sie den DIP-Schalter Nr. 6 auf OFF, und die Anzeige erlischt.



5. Einstellen der Sprechlautstärke:

Wenn Sie die Sprechlautstärke einstellen wollen gehen Sie wie folgt vor:
Tätigen Sie einen Anruf an einem Monitor. Leiten Sie ein Gespräch durch Abheben an dem Monitor ein.
Danach halten Sie dieselbe Ruftaste für ca. 3 Sek. Bis Sie Signaltöne hören, und die Anzeige „Hörer“ blinkt.
Bei jeder Betätigung derselben Ruftaste, blinkt das Zeichen schneller oder langsamer.
Langsamer bedeutet geringere Lautstärke, schnelles Blinken beutet höhere Lautstärke.
Nach 5 Stufen geht das System wieder in Stufe 1.
Um Ihre Einstellung zu speichern, halten Sie dieselbe Ruftaste so lange bis ein Signal ertönt, und die Anzeige erlischt.

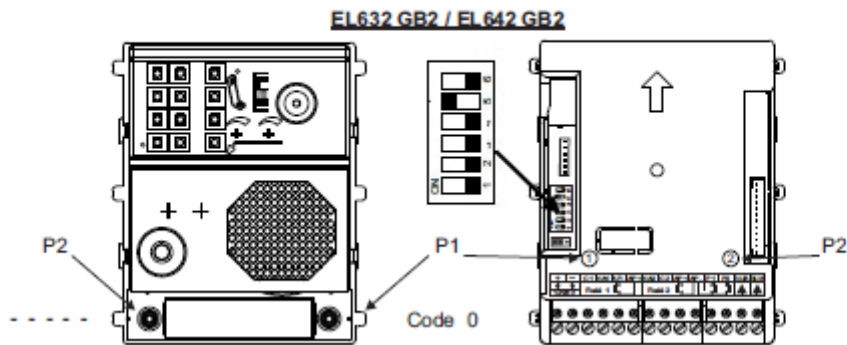
6. Auswahl der Relaisfunktion:

Um Kontaktypus des Türöffner Relais von Schließkontakt auf Öffnungskontakt umzustellen gehen Sie folgendermaßen vor:
Stellen Sie den Dip-Schalter 6 auf ON, wenn Sie die Relaisfunktion ändern wollen. Sie hören einen Bestätigungston. Betätigen Sie die linke Ruftaste P2 an der Front des Sprechmoduls. Sie hören einen Bestätigungston. Jede Betätigung ändert die Relaisfunktion des Türöffner Relais.
Durch Umschalten des Dip-Schalters 6 in die OFF Position werden Ihre Einstellungen gespeichert. Sie hören einen Bestätigungston.

Hinweis: die eingestellte Relais-Funktionsart wirkt sich auf beide Türöffner Relais aus.

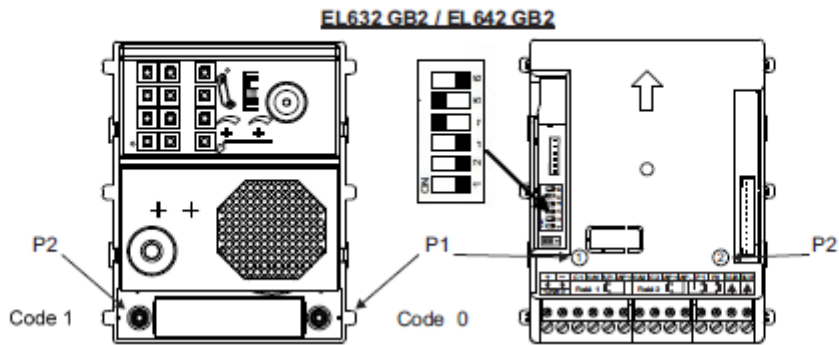
7. Konfiguration des EL632 ohne Ruftastenmodul EL610D

Konfiguration mit Einzeltasten auf der rechten Seite:



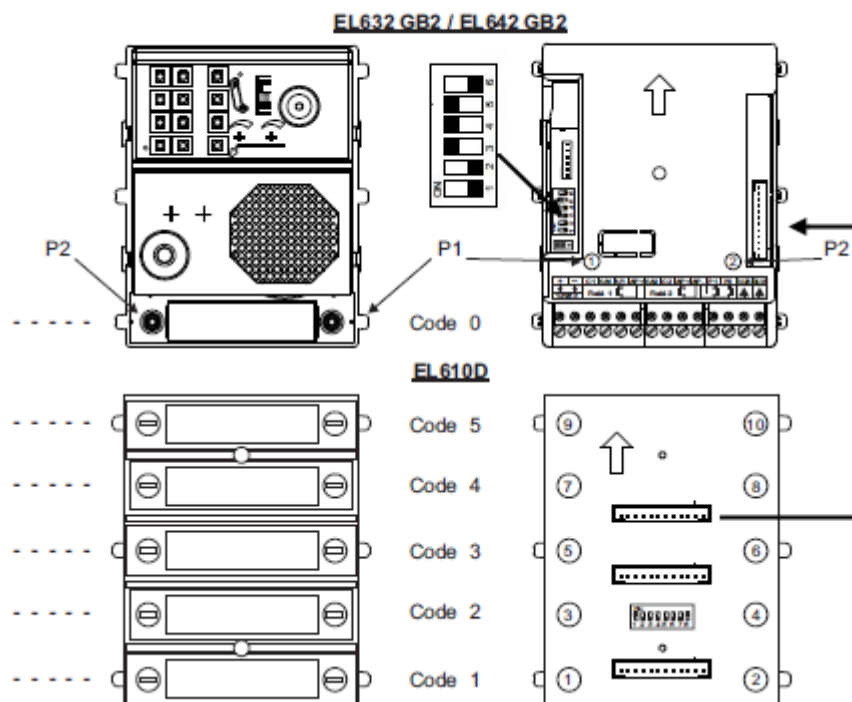
8. Konfiguration des EL632 ohne Ruftastenmodul EL610D

Konfiguration bei Nutzung der Ruftasten P1 und P2



9. Konfiguration des EL632 mit Ruftastenmodul EL610D

Konfiguration mit Einzeltasten auf der rechten Seite:

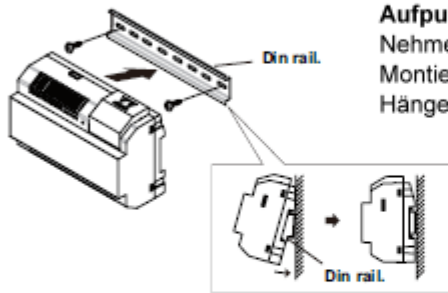


10. Montage des Netzteils FAGB2/A

POWER SUPPLY INSTALLATION

Installing the FA-GB2/A power supply:

Installieren Sie den Netzteil an einer trockenen und geschützten Position!
 Vermeiden Sie jegliche Zugänglichkeit zu den Anschlüssen.
 Bringen Sie die Anschlussabdeckungen nach dem Anklemmen der Leitungen wieder an.

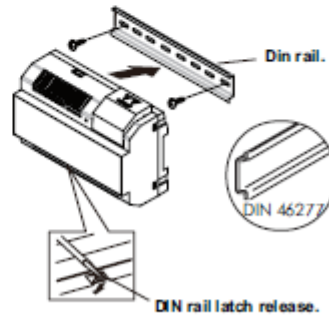


Aufputzmontage:

Nehmen Sie die die Montageschiene ab.
 Montieren Sie die Montageschiene an der Wand.
 Hängen Sie den Netzteil in der Montageschiene ein.

Montage auf der Hutschiene:

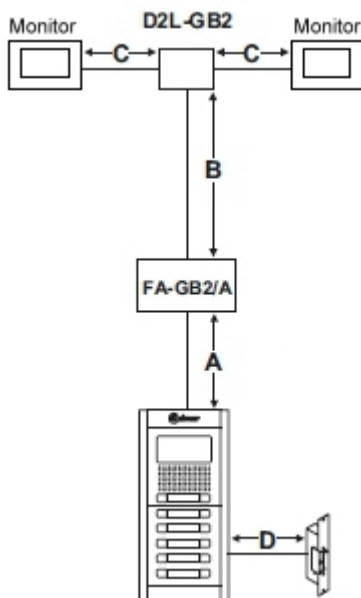
Nehmen Sie die Montageschiene ab.
 Hängen Sie den Netzteil an der gewählten Position ein.
 Achten Sie darauf, dass die Verriegelung einrastet.



Hinweis:

Der Netzteil ist für den Betrieb von bis zu 18 Thera Monitoren oder 32 Vesta Monitoren geeignet.

11. Kabellängen und Querschnitte:

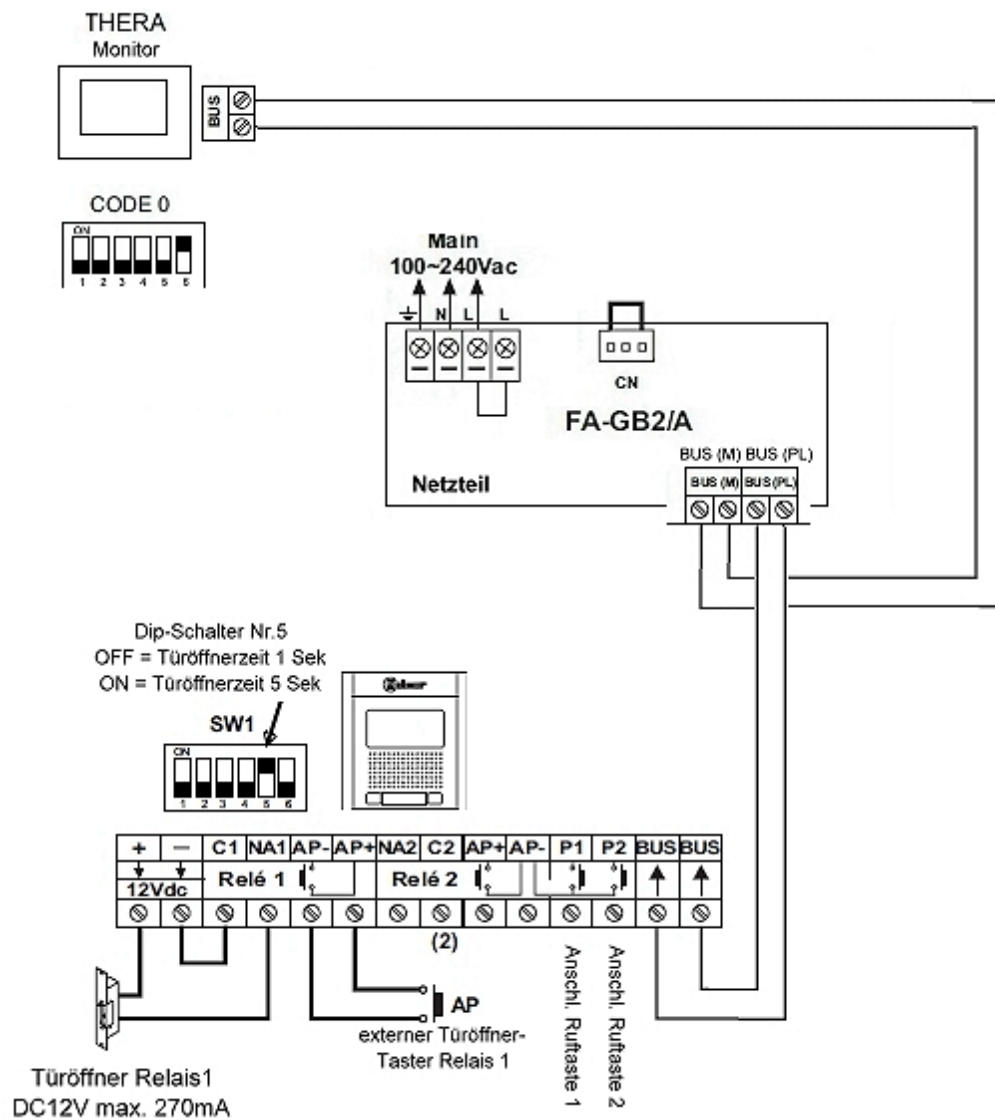


Kabel	A	B	C	D
Twisted 2x0.75mm ²	60m	60m	30m	10m
Twisted 2x1mm ²	80m	80m	40m	15m

Wir empfehlen das spezielle Golmar Kabel RAP-2150 für die Verkabelung zu verwenden.

Zur Überbrückung von höheren Leitungslängen kann das Modul RD-GB2 eingesetzt werden.

12. Anschlussplan Thera GB2 Monitor mit einem Monitor bei Nutzung der Ruftaste P1



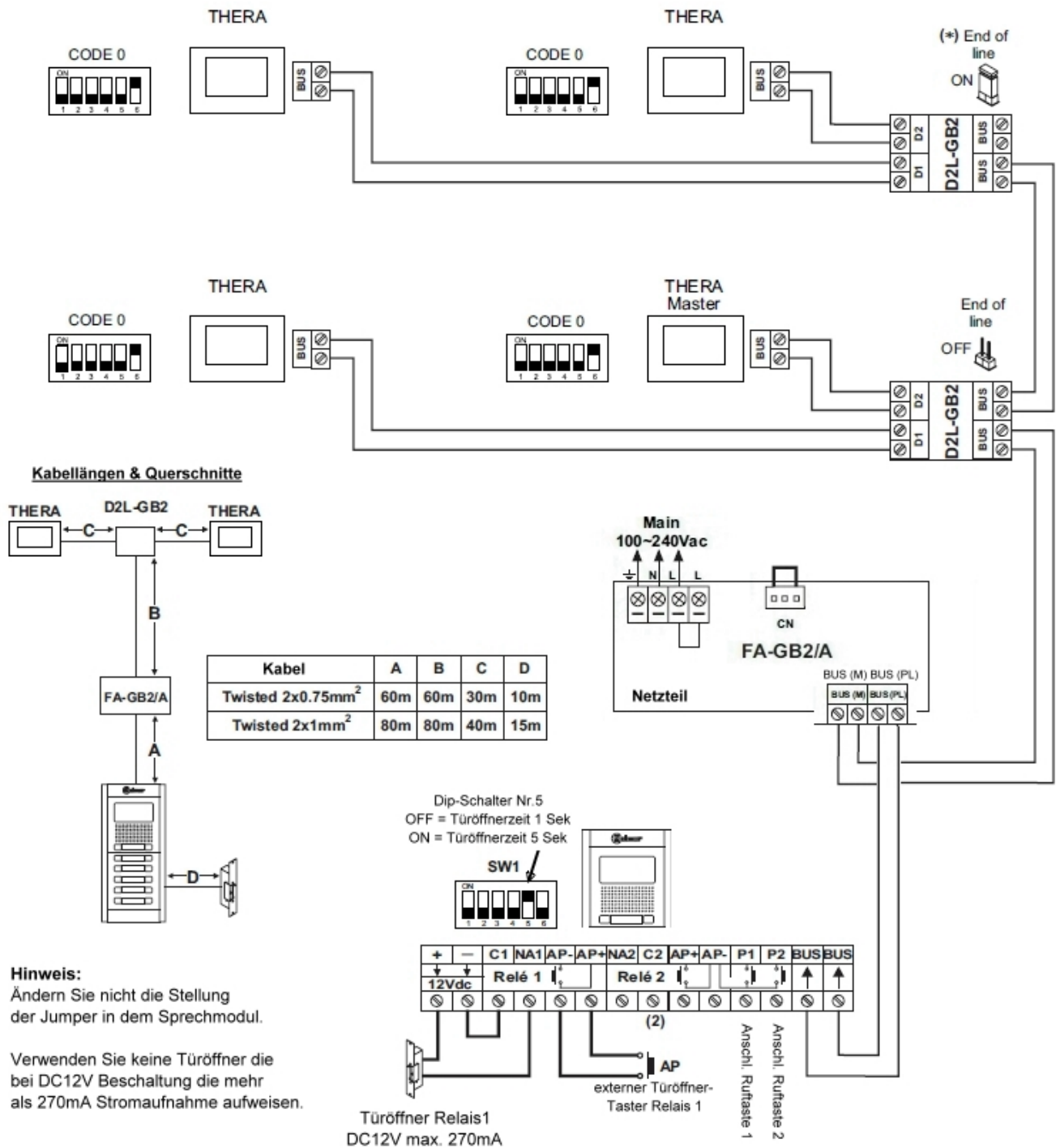
Hinweis:
Ändern Sie nicht die Stellung
der Jumper in dem Sprechmodul.

Verwenden Sie keine Türöffner die
bei DC12V Beschaltung die mehr
als 270mA Stromaufnahme aufweisen.

Wichtier Hinweis:
Bitte Beachten Sie die gesonderte
Anschlussanleitung der Türöffner
dieser Anleitung!

13. Anschlussplan mit Thera GB2 Haupt und Zusatzmonitoren über DL-GB2 Verteiler

Installationsplan für ein Einfamilienhaus mit einer Verteilung über D2L-GB2 Verteiler bei Nutzung der integrierten Ruftasten des Sprechmoduls

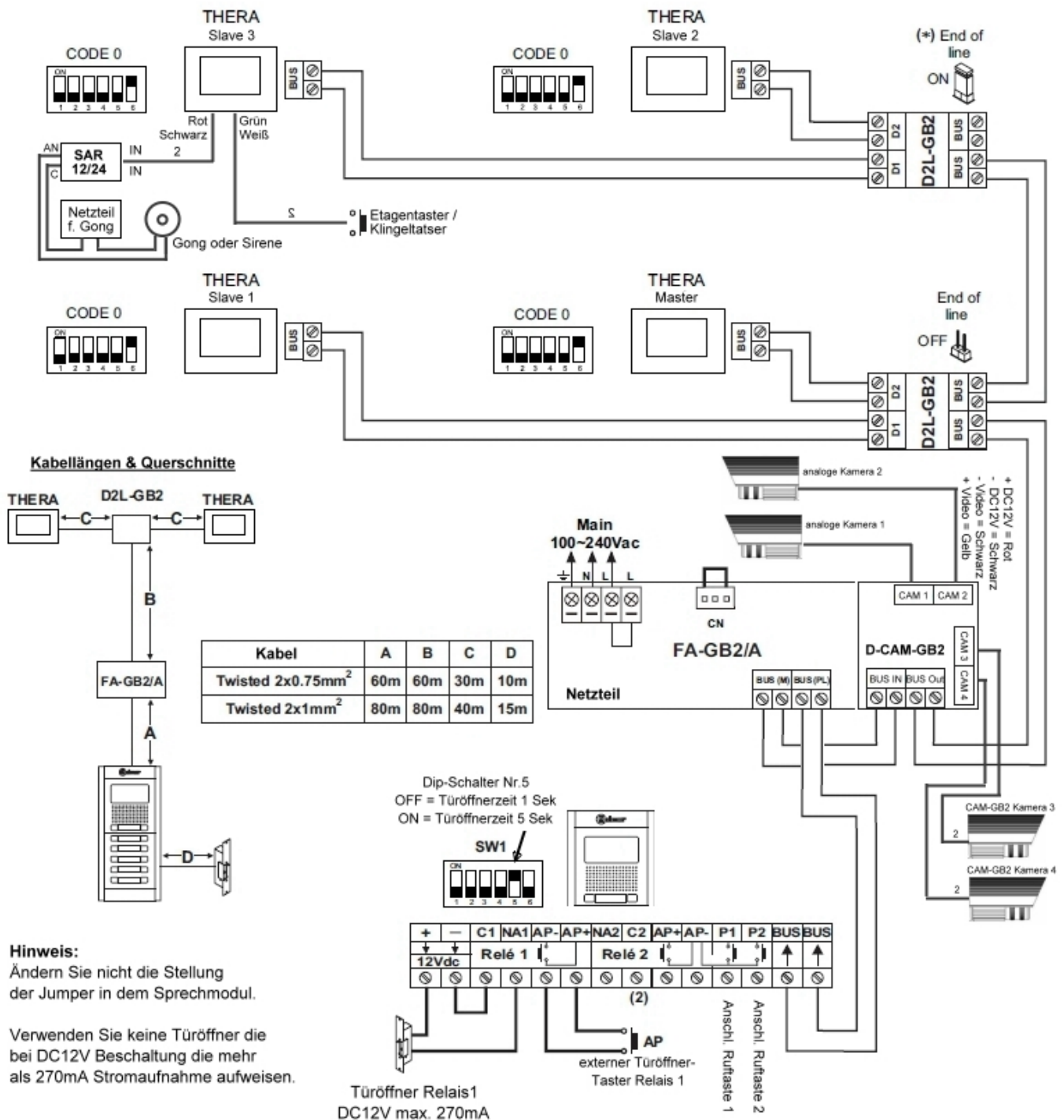


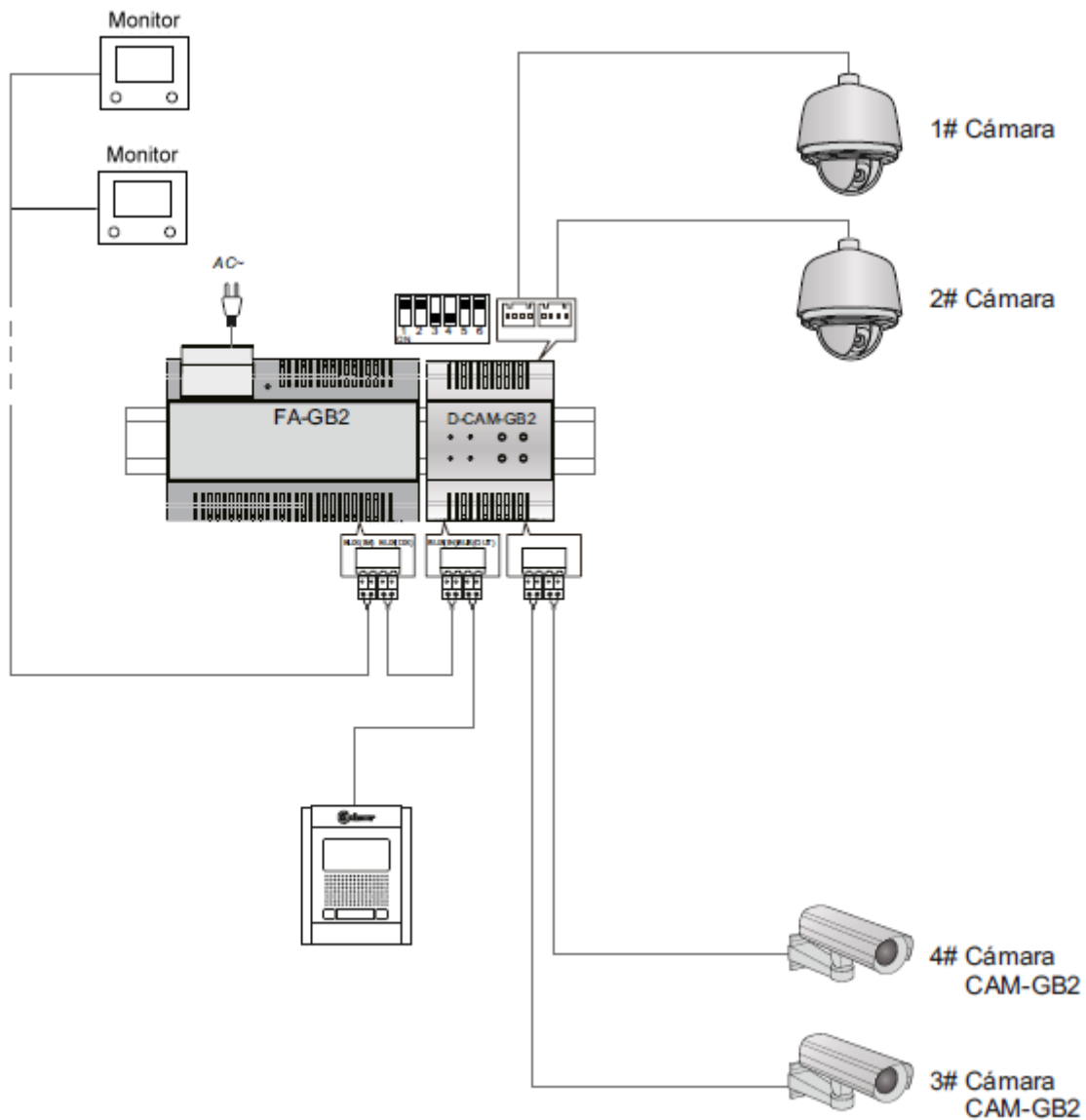
Hinweis:
Ändern Sie nicht die Stellung der Jumper in dem Sprechmodul.

Verwenden Sie keine Türöffner die bei DC12V Beschaltung die mehr als 270mA Stromaufnahme aufweisen.

14. Anschlussplan mit Thera GB2 Monitoren mit Zusatzkameras

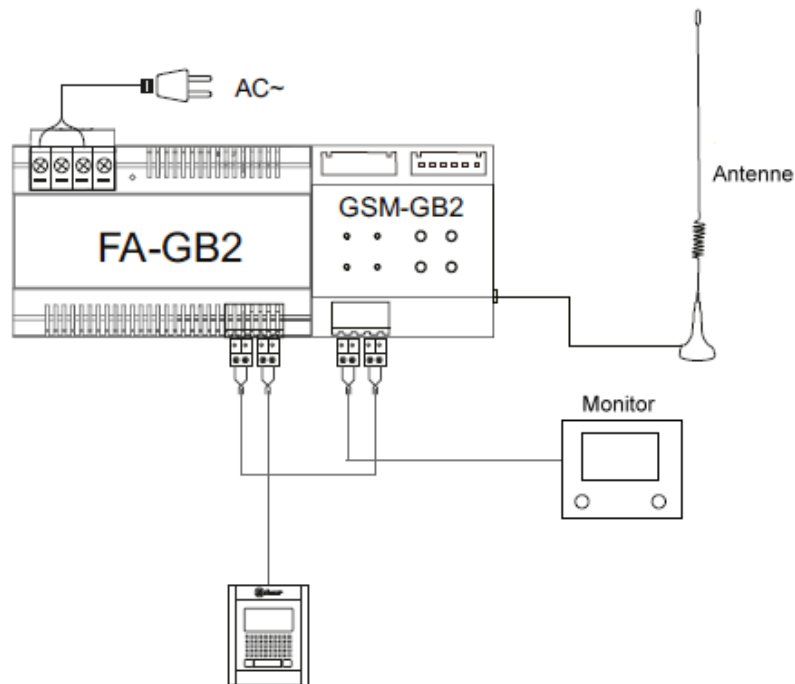
Installationsplan für ein Einfamilienhaus mit einer Verteilung über D2L-GB2 Verteiler bei Nutzung der integrierten Ruftasten des Sprechmoduls



15. Anschlussplan der Zusatzkamera Einfamilienhaus oder Mehrfamilienhaus**Hinweis:**

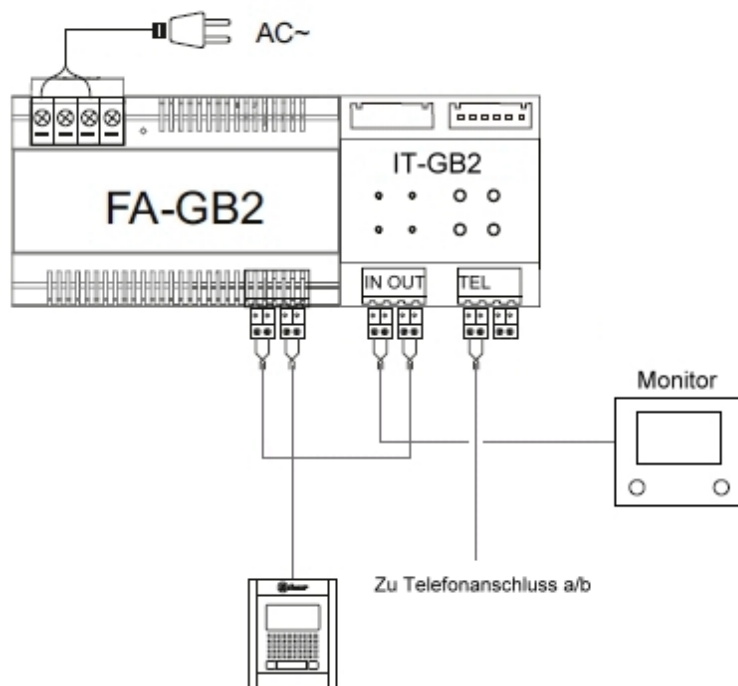
Die Integration des Moduls kann an einer frei gewählten Position des Systembusses erfolgen.

16. Anschlussplan des GSM- Moduls für Einfamilienhäuser oder Mehrfamilienhäuser



Hinweis: Die Integration des Moduls kann an einer frei gewählten Position des Systembusses erfolgen.

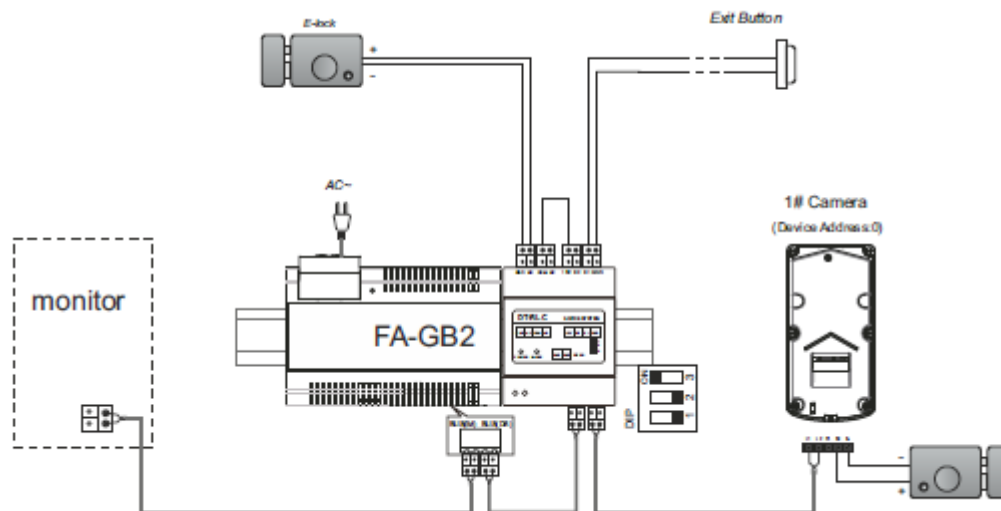
17. Anschlussplan des Telefon- Moduls für Einfamilienhäuser oder Mehrfamilienhäuser



Hinweis: Die Integration des Moduls kann an einer frei gewählten Position des Systembusses erfolgen.

18. Anschlussplan des SAR-GB2 Moduls für den hausinternen Türöffner Relaisabgriff

Je Modul kann ein Türöffner angesteuert werden. Das Modul kann für die Ansteuerung des Türöffners 1 oder 2 der Türstelle 1, 2, 3 oder 4 programmiert werden.



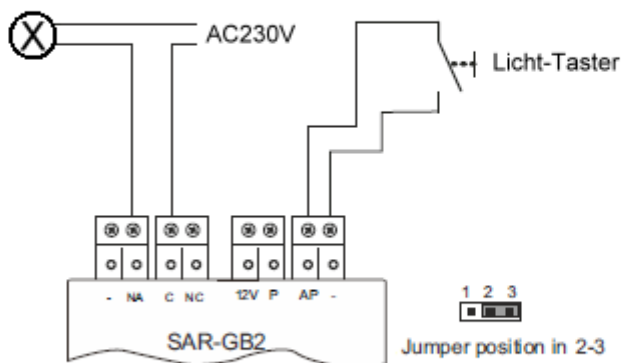
19. Anschlussplan des SAR-GB2 Moduls für die Zuschaltung von Lichtquellen über die Monitore

Die zeitgesteuerte Zuschaltung von Lichtquellen kann im Stiegenhaus Bereich oder Außenbereich erfolgen. Es können alle Taster des Stiegenhauses oder ein Taster im Außenbereich angeschlossen werden. Die Maximale einstellbare Brenndauer beträgt 900 Sekunden.

SAR-GB2 Lichtmodus

Hinweis:

Bitte Beachten Sie die maximale Schalleistung des Relais.
Max 5A AC230V

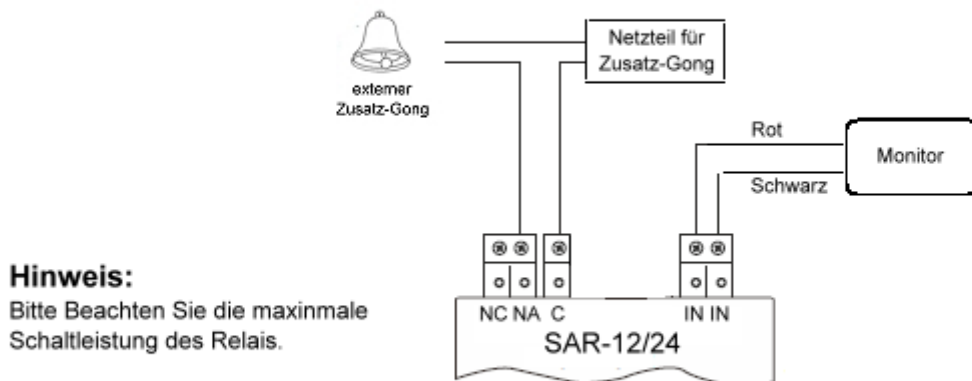


20. Anschlussplan eines Zusatz-Gongs

Eine zusätzlicher Rufsignal Geber (Zusatz- Gong) kann an den Anschlüssen des Monitors über die Relaiseinheit SAR-12/24 angeschlossen werden.

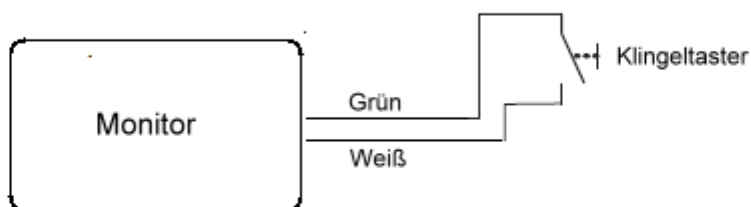
Der potentialfreie Ausgang des SAR-12/24 kann mit Niederspannung oder AC230V beschalten werden.

SAR-12/24



21. Anschluss eines Klingel-Tasters an der Wohnungstüre

Der Klingeltaster an der Wohnungstüre wird an den Anschlüssen des Monitors angeschlossen. Es stehen je nach Monitor Modell bis zu 20 Rufmelodien zur Verfügung.

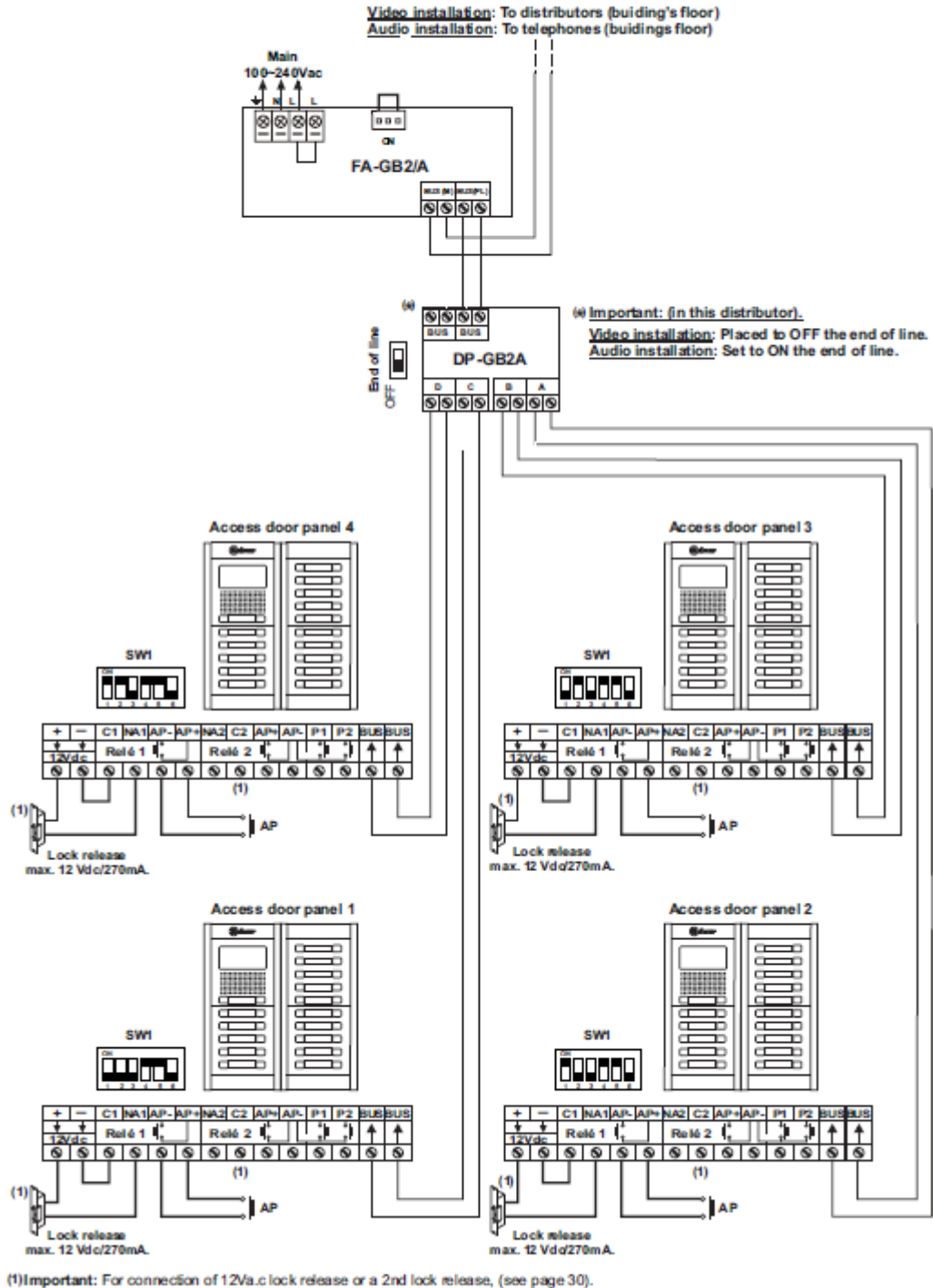


22. Anschlussplan von weiteren Türstellen

AUDIO & VIDEO DOOR ENTRY SYSTEM GB2 NEXA MODULAR - BUILDING 29

INSTALLATION DIAGRAMS

Video installation with 4 access doors, DP-GB2A distributor for door panels and Golmar 12Vd.c lock

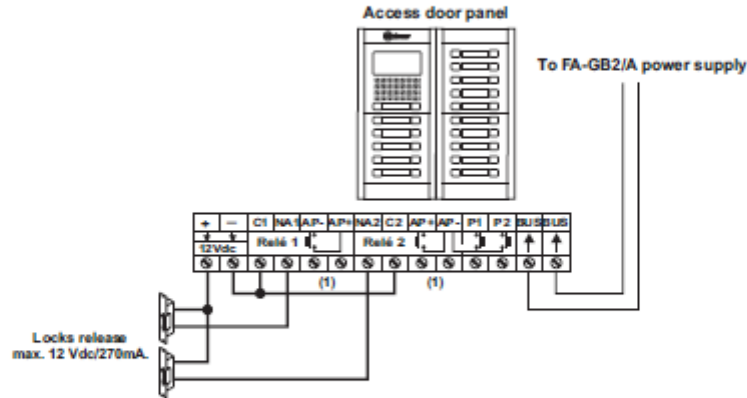


23. Anschlussplan der Türöffners mit DC oder AC-Versorgung

INSTALLATION DIAGRAMS

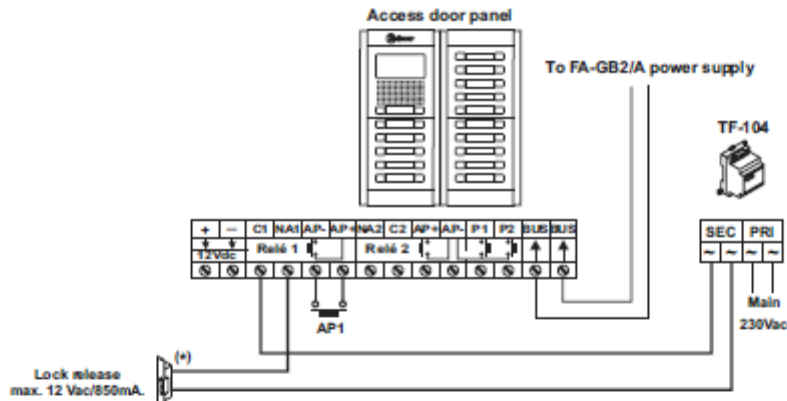
Connexion of d.c and a.c Golmar locks release.

Connexion of 2 d.c locks release without "AP":



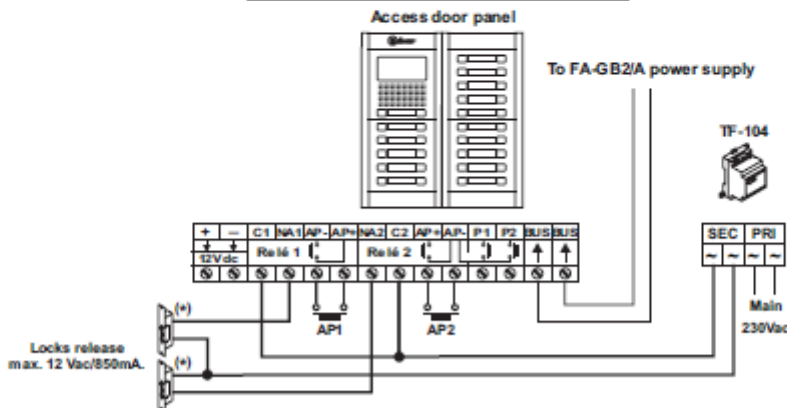
(!)Important: Do not use the "AP" push buttons door release if there are connected 2 d.c locks release.

Connexion of 1 a.c lock release with "AP":



(+)Important: Place the varistor supplied with the sound module on the lock release terminals directly to ensure a proper system operation.

Connexion of 2 a.c locks release with "AP":



(+)Important: Place the varistors supplied with the sound module on each lock release terminals directly to ensure a proper system operation.



golmar@golmar.es
www.golmar.es



Golmar se reserva el derecho a cualquier modificación sin previo aviso.
Golmar se réserve le droit de toute modification sans préavis .
Golmar reserves the right to make any modifications without prior notice.