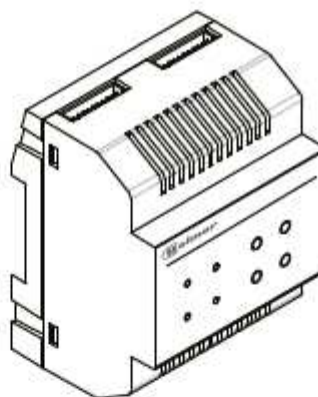




GSM-Modul für GB2 Installationen

■ Módulo GSM.



In erster Linie möchten wir Ihnen für den Kauf dieses Produkts bedanken.

Unser Engagement für unsere Kunden erfüllen zu können, sind unsere Produkte mit einer ISO-9001-Zertifizierung die für höchste Qualitätsstandards von der Fertigung bis zu der Auslieferung Produkte sorgen, versehen.

Die fortschrittliche Technologie und anspruchsvolle Qualitätskontrolle stellt sicher, dass Kunden und Nutzer die vielen Funktionen dieses System bietet genießen.

Um den größtmöglichen Nutzen aus diesen Funktionen zu erhalten, und eine richtig verdrahtete Installation sicher zu stellen, ersuchen wir Sie dass Sie ein paar Minuten Ihrer Zeit nehmen und diese Anleitung sorgfältig Lesen.

INHALT

Einführung	2
Inhalt.....	2
Sicherheit und Vorsichtsmaßnahmen.....	2
Generelle Beschreibung des Moduls	3
Beschreibung des Moduls	3
Vorbereiten der SIM-Karte	3
Einlegen der SIM-Karte	3
Die LED-Anzeigen und Bedienelemente des Moduls	4
Die Funktionstasten des Moduls	5
Die Konfiguration der Dip-Schalter	5
Die Bedienung über das Mobiltelefon	6
Die Bedienung über den Monitor	7
Die Montage des Moduls	8
Der Anschluss des Moduls und der Antenne	7

TIPPS für die Montage des GSM-Moduls

Verwenden Sie bei verschrauben der Anschlussleitungen nicht zu viel Kraft, um den Anschlussblock nicht zu beschädigen.

Trennen Sie immer die Stromversorgung, bevor Sie Änderungen an den Geräten vornehmen.

Die Montage und Handhabung der Installationsabschnitte muss von autorisiertem Personal durchgeführt werden.

Die Verdrahtung muss mindestens 40 cm entfernt von anderen Leitungen bzw. Installationen ausgeführt werden.

Installieren Sie den Monitor nur in einem trockenen, geschützten Ort der frei von Spritzwassergefahr oder tropfenden Wasser ist.

Monitoren Sie den Monitor nicht in feuchten, staubigen oder rauchigen Orten oder in der Nähe von Wärmequellen.

Bevor Sie das System mit dem Netz verbinden, überprüfen Sie das die Verbindungen zwischen den Türstellen, der Stromversorgung, der Monitore oder Zusatz Einheiten, Kurzschlussfrei und ohne Kontakt zu anderen Leitungen sind.

Befolgen Sie unbedingt die in diesem Handbuch enthaltenen Anweisungen!

1. Generelles über das GSM-Modul

Das GSM-GB2 Modul wird für die Weiterleitung des Tür-Rufes zu einem Mobiltelefon oder Festnetztelefon eingesetzt.

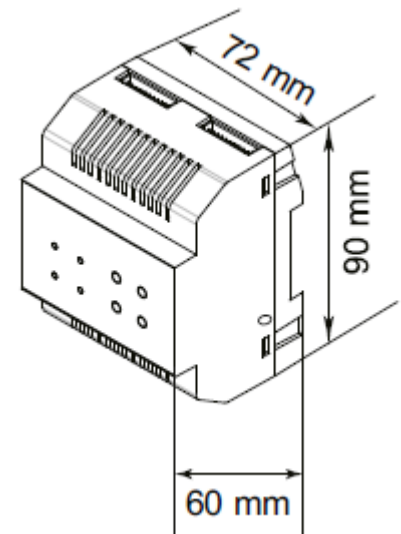
Das Türgespräch kann über das Mobiltelefon geführt werden.

Die Türöffner 1 und 2 der jeweiligen Türstelle, können über das Mobiltelefon separat geöffnet werden.

Über den Monitor können bis zu 3 Rufweiterleitungsnummern hinterlegt werden.

Über den Monitor kann eine direkte Weiterleitung, oder eine Weiterleitung nach nicht abheben oder keine Weiterleitung eingerichtet werden.

Der Systemstatus des GSM-Moduls kann über den Thera-Monitor abgefragt werden.



Das Modul kann für den Betrieb in Gebäuden oder der Wohneinheit konfiguriert werden.

Für den Betrieb wird eine SIM-Karte benötigt.

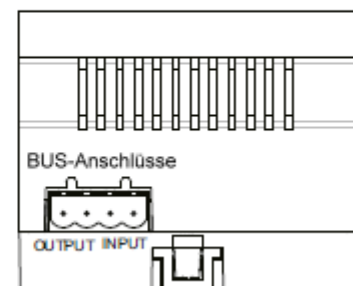
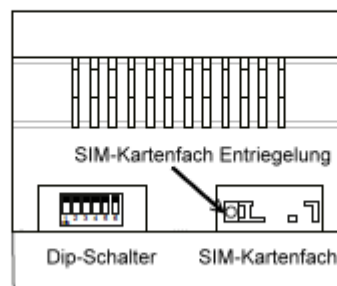
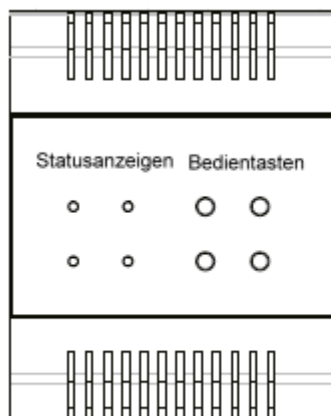
Die Versorgung des Moduls erfolgt über den Systembus.

Die Montage des Moduls kann auf einer Hutschiene oder Aufputz erfolgen.

Die Montage der Antenne erfolgt mittels des Magnetfußes der Antenne.

Abmessungen: 72(B) x 90(H) x 60(T) mm. (4 DIN).

2. Beschreibung der Modulkomponenten



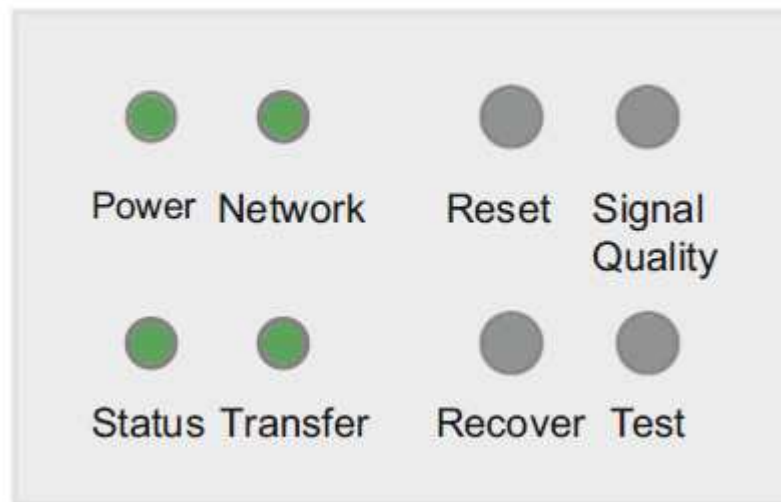
3. Vorbereiten der SIM-Karte:

Legen Sie Ihre SIM-Karte in ein Mobiltelefon. Schalten Sie den Sperrcode aus.

Laden Sie gegebenen Falls Ihr Guthaben auf die Karte.

4. Einlegen der SIM-Karte:




Öffnen Sie das SIM-Kartenfach indem Sie mit einem spitzen Gegenstand den Weißen Entriegelung Hebel hineindrücken. Das SIM-Kartenfach fährt soweit aus dem Gerät, dass Sie die SIM-Karte einlegen können. Wenn Sie Ihre SIM-Karte eingelegt haben, schieben Sie das SIM-Kartenfach zurück bis dieses Einrastet.

5. LED-Anzeigen und Bedientasten:

LED-Anzeige	Beschreibung
Power	LED OFF Keine Versorgung des Moduls über Systembus
	LED Schnelles Blinken bedeutet es ist ein Fehler aufgetreten
	LED ON Die Versorgung des Moduls ist korrekt
Network	LED OFF Die SIM-Karte wurde nicht erkannt / kein Netzwerk erreichbar.
	LED Langsames Blinken bedeutet die SIM-Karte wurde erkannt, jedoch besteht ein Verbindungsfehler.
	LED Schnelles Blinken bedeutet, dass die SIM-Karte erkannt wurde. Das Modul konnte nicht korrekt gestartet werden.
	LED ON Das Modul arbeitet korrekt.
Status	LED Die Status LED blinkt einmal wenn das Modul einen Befehl von einem der Monitore erhält.
Transfer	LED OFF Wenn derzeit kein Weiterleitungsvorgang besteht.
	LED Langsames Blinken bedeutet, dass ein Weiterleitungsvorgang eingeleitet wurde.
	LED 3x schnelles Blinken bedeutet, dass ein Verbindungsfehler aufgetreten ist.
	LED ON Bedeutet, dass derzeit eine Kommunikation besteht.
	LED Die LED blinkt wenn die SIM-Karte Passwortgesperrt ist.

Bedientasten	Beschreibung
Reset	Durch Betätigen der Reset Taste können Sie einen Neustart des Modul veranlassen.
Signal Quality	Durch Betätigen der Taste wird die Signalstärke neuerlich ermittelt.
Recover	Durch Betätigen der Taste wird das Standartpasswort wieder hergestellt.
Test	Duch Betätigen der Taste wird ein Testanruf durchgeführt

6. Konfiguration der Dip-Schalter:

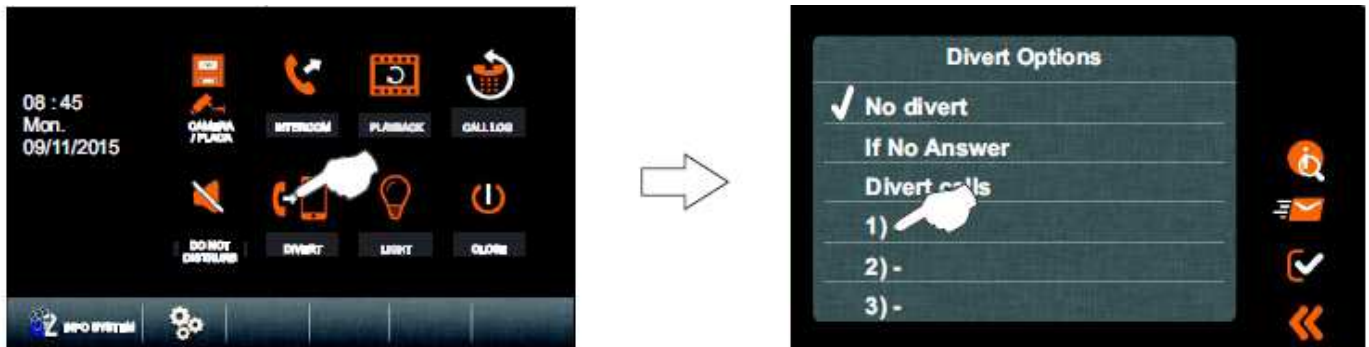
Dip-Position	Dip-Schalter	Beschreibung
DIP1-DIP5		
DIP6		ON Das Modul für die Nutzung eines Gebäudes einrichten.
		OFF Das Modul für die Nutzung einer Wohnung einrichten.

7. Bedienung des Moduls über das Mobiltelefon:

Funktion	Beschreibung der Eingabe
Öffnen der Türe 1 & 2	Durch Tasteneingabe "1#" können Sie die Türe 1 öffnen. Durch Tasteneingabe "2#" können Sie die Türe 2 öffnen.
Beenden der Kommunikation	Durch Eingabe "9#" können Sie die Kommunikation beenden. Die Kommunikationsdauer ist mit 90 Sek. begrenzt.
Verwendung von mehr als einer Weiterleitungs-Telefonnummer	Es müssen mindestens 2 Telefonnummern für die Weiterleitung an dem Monitor eingegeben werden. Die Rufnummern werden mit einem Rufzyklus von 80 Sek. nacheinanderfolgend angerufen.
Eine sekundäre Rufnummer als Hauptrufnummer deklarieren.	Wenn Sie einer Rufnummer den Buchstaben P hinzufügen, kann diese als erst gerufene Telefonnummer erkannt werden.

8. Bedienung des Moduls über den Monitor:

Betätigen Sie die Taste Rufweiterleitungen. Folgender Bildschirm wird angezeigt.



Mittels Druck auf das Rufnummernfeld 1 öffnet sich das Eingabefenster für die 1. Rufnummer.

Geben Sie die gewünschte Rufnummer ein, und bestätigen Sie Ihre Eingabe mit OK.

Mittels Druck auf das Rufnummernfeld 2 öffnet sich das Eingabefenster für die 2. Rufnummer.

Geben Sie die gewünschte Rufnummer ein, und bestätigen Sie Ihre Eingabe mit OK.

Wenn Sie Ihre Eingabe überprüfen möchten Betätigen Sie die Taste SMS und bestätigen Sie, dass Sie ein SMS versenden wollen.

Sie erhalten eine Testnachricht auf Ihr Mobiltelefon, dass die Anbindung korrekt funktioniert.

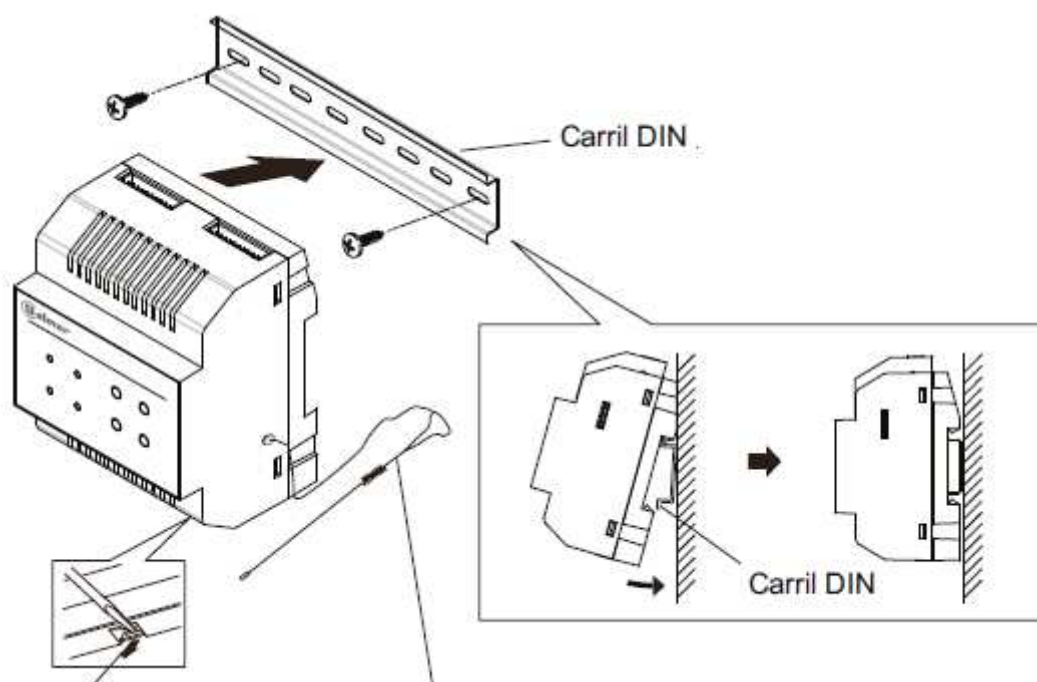
Wenn Sie keine Nachricht erhalten, überprüfen Sie Ihre Rufnummer Eingabe und Ihre Konfiguration des Moduls.

Wenn Sie die Rufweiterleitung aktivieren möchten, aktivieren Sie den eine der Auswahlzeilen „Bei Abwesenheit“ oder „Rufweiterleitung“ und bestätigen Sie Ihre Aktivierung.

9. Die Montage des Moduls:

Die Montage des Moduls kann Aufputz mittels der im Lieferumfang enthaltenen Schiene, oder auf einem Hutschienenprofil erfolgen.

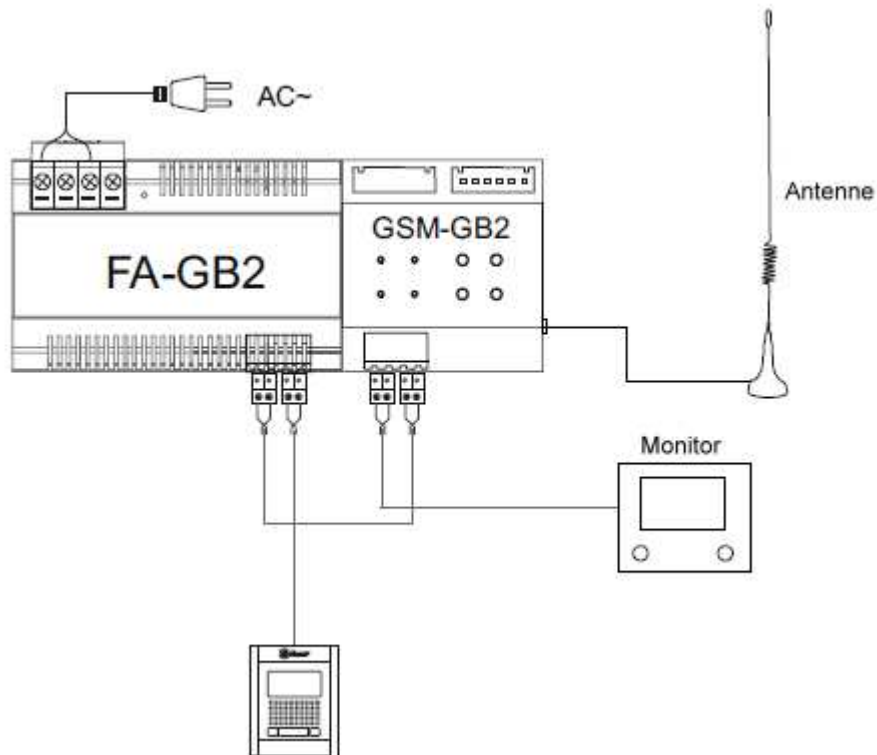
Die Antenne kann mittels des Magnetfußes auf einer metallischen Unterlage angebracht werden.



1. Der Anschluss des Moduls:

Der Anschluss an die Busleitung erfolgt laut unten stehenden Plans.

Die Integration des Moduls kann an einer beliebigen Stelle der Busleitung erfolgen.





golmar@golmar.es
www.golmar.es



Golmar se reserva el derecho a cualquier modificación sin previo aviso.

Golmar se réserve le droit de toute modification sans préavis.

Golmar reserves the right to make any modifications without prior notice.