



# Installationsanleitung



Audio and Video  
door entry system  
2 wires installation  
GB2 Nexa Modular



In erster Linie möchten wir Ihnen für den Kauf dieses Produkts bedanken.

Unser Engagement für unsere Kunden erfüllen zu können, sind unsere Produkte mit einer ISO-9001-Zertifizierung die für höchste Qualitätsstandards von der Fertigung bis zu der Auslieferung Produkte sorgen, versehen.

Die fortschrittliche Technologie und anspruchsvolle Qualitätskontrolle stellt sicher, dass Kunden und Nutzer die vielen Funktionen dieses System bietet genießen.

Um den größtmöglichen Nutzen aus diesen Funktionen zu erhalten, und eine richtig verdrahtete Installation sicher zu stellen, ersuchen wir Sie dass Sie ein paar Minuten Ihrer Zeit nehmen und diese Anleitung sorgfältig Lesen.

**INHALT**

Einführung .....	2
Inhalt.....	2
Systemcharakteristik .....	3
Systemfunktionen .....	4
Beschreibung des Türsprechmoduls.. .....	5
Konfiguration des Türsprechmoduls .....	6
Auswahl der Ansagesprache/ abschalten der Ansage .....	7
Einstellen der Ansage-Lautstärke .....	7
Einstellen der Sprech-Lautstärke .....	7
Einstellen der Ansagesprache Lautstärke .....	7
Einstellen der Türrelais-Funktion .....	8
Öffnen der Namensschilder .....	8
Die Konfiguration des Ruftastenmoduls EL610D .....	9-12
Die Montage des Netzteils und des Türöffners .....	13
Anschlussplan Mehrfamilienhaus mit Einzelruftasten und D2L-Verteilern .....	14
Anschlussplan Mehrfamilienhaus mit Doppelruftasten und D2L-Verteilern .....	15
Anschlussplan Thera GB2 Monitor mit DP-GB2A .....	16
Anschlussplan Thera GB2 & Nhea Audiostation mit DP-GB2A .....	17
Anschlussplan mit weiteren Türstellen .....	18
Anschlussplan der Türöffner mit AC oder DC12V Versorgung .....	19
Anschlussplan Vesta 2 Monitor mit DP-GB2A .....	20
Anschlussplan Vesta 2 Monitor mit D2L-Verteiler .....	21
Anschlussplan Vesta 2 Monitor & T-562 Audiostellen mit DP-GB2A .....	22
Anschlussplan T-562 Audiostellen .....	23
Anschlussplan Nhea Audiostellen .....	24
Installations Notizen .....	26

**Wichtige HINWEISE**

Verwenden Sie nicht zu viel Kraft, wenn Sie Anschlussstecker Verschrauben.

Installieren Sie keine Komponenten während die Stromversorgung angeschlossen ist.

Die Installation und die Handhabung dieser Geräte muss durch autorisiertes Personal durchgeführt werden.

Die Gesamte Installation soll mit einer Mindestentfernung von 40cm zu anderen Installationen ausgeführt werden.

Bevor Sie das System anschließen, überprüfen Sie die Verbindungen auf Kurzschlüsse der gesamten Installation.

Kameraeinheit , interfaceGSM-GB2, Monitore, Telefone und Audio-Freisprechanlagen.

Nutzen Sie RAP-2150 (2x1mm) Golmar Kabel für die Installation.

Folgen Sie immer den angeführten Informationen.

## 1. Systemcharakteristik

Die Video-Türsprechanlage verfügt über ein 2-Draht-Bus System ohne Polarität.

Sie können bis zu 4 Türstellen installieren.

Wenn Sie mehr als eine Türstelle installieren wollen, ist das Modul DP-GB2A Türstellenverteiler erforderlich.

Es können bis zu 23 Vesta2 Monitore pro Installation ohne zusätzliche Stromversorgung installiert werden.

Es können bis zu 18 Thera GB2 Monitore pro Installation ohne zusätzliche Stromversorgung installiert werden.

Es können bis zu 32 T562 Telefon pro Installation (nur Audio-System) ohne zusätzliche Stromversorgung installiert werden.

Es können bis zu 32 Audio-Freisprech-Nhea Einheiten pro Installation (nur Audio-System) ohne zusätzliche Stromversorgung installiert werden.

Es können bis zu 4 Monitore oder Audiostellen pro Wohnung installiert werden.

Akustische Rufbestätigung an der Außenstelle.

Visuelle Status- Anzeigen an den Türstellen für Menschen mit Hörproblemen, um diesen eine Türkommunikation zu Ermöglichen.

Akustische Ansage an der Türstelle für Sehbehinderte, um diesen eine Türkommunikation zu Ermöglichen.

Türöffnungszeiten von 1 bis 5 Sekunden.

2 getrennt aktivierbare Relaisanschlüsse für Türöffner oder elektrische Tore in der Außenstelle.

Optional können die Türöffnungsrelais hausintern über das Modul SAR-GB2 abgegriffen werden.

Ausgang "Relais 1" AC Entriegelung über Zusatznetzteil, DC Entriegelung über 12V Bus-Versorgung.

Ausgang "Relais 2" AC Entriegelung über Zusatznetzteil, DC Entriegelung über 12V Bus-Versorgung.

2 Eingänge für externe Türöffner Taster für Relais 1 und Relais 2 an der Außenstelle.

Die maximale Distanz zwischen Netzteil und der am weitesten entfernten Türstelle beträgt 80m mit einem Adern Querschnitt von 1 mm oder Höher.

Die maximale Distanz zwischen Stromversorgung und dem am weitesten entfernten Verteiler beträgt 80m mit einem Adern Querschnitt von 1 mm oder Höher.

Die maximale Distanz zwischen Stromversorgung und am weitesten entfernten Telefon (nur Audio-System ohne Verteiler) beträgt 80m mit einem Adern Querschnitt von 1 mm oder Höher.

Die maximale Distanz zwischen Verteiler und Monitor oder Telefon (Video Montage mit Telefon) beträgt 40m mit einem Adern Querschnitt von 1 mm oder Höher.

## 2. System Funktionen

Wenn ein Tür-Ruf an der gewünschten Wohnung erfolgt, wird ein akustischer Ton erzeugt um den Ruf zu bestätigen. Mittels der LED-Anzeige wird angezeigt, dass der Tür-Ruf erfolgt ist.

Ist der Teilnehmer erreichbar, wird dem Besucher mitgeteilt, dass der Tür-Ruf dem Teilnehmer signalisiert wird.

Ist der Teilnehmer nicht erreichbar, wird dem Besucher mitgeteilt, dass der Teilnehmer nicht erreichbar ist.

Wenn der Teilnehmer das Gespräch annimmt, wird dem Besucher mitgeteilt, dass dieser jetzt sprechen kann.

Wenn der Besucher seinen Tür-Ruf korrigiert indem er eine andere Wohnung auswählt, wird der vorhergehende Tür-Ruf abgebrochen und der neue Tür-Ruf eingeleitet.

Bei Anlagen mit mehreren Zugängen, wird an der andere (n) Türstelle (n) dem Besucher mitgeteilt, dass das System derzeit besetzt ist.

Der Tür-Ruf wird 40 Sekunden signalisiert. Das Bild wird auf dem Master-Monitor angezeigt, um den Anruf zu empfangen. Um das Bild auf einem Slave-Monitor anzuzeigen, muss diese Funktion zunächst auf dem Monitor aktiviert werden.

Wenn der Anruf nicht innerhalb von 40 Sekunden beantwortet wird, wird die LED ausgeschaltet und das System geht in den Bereitschaftszustand zurück.

Um eine Türkommunikation von dem Monitor aus einzuleiten, betätigen Sie die Menütaste und wählen Türstelle aus. Das Bild wird angezeigt. Mittels der Taste „Lautsprecher“ können Sie das Gespräch einleiten. Bei Audiostellen nehmen Sie den Hörer ab um ein Gespräch einzuleiten.

Die Kommunikationsdauer beträgt 1,5 Min oder bis die Taste des Monitors wieder gedrückt wird, bzw. bis der Hörer wieder eingehängt wird. Die LEDs zeigen an, dass das Gespräch beendet wurde.  
wird befreit.

Um eine der Türen zu öffnen, betätigen Sie die Türöffner Taste 1 oder Taste 2. Dem Besucher wird mitgeteilt, dass die Türe geöffnet wurde.

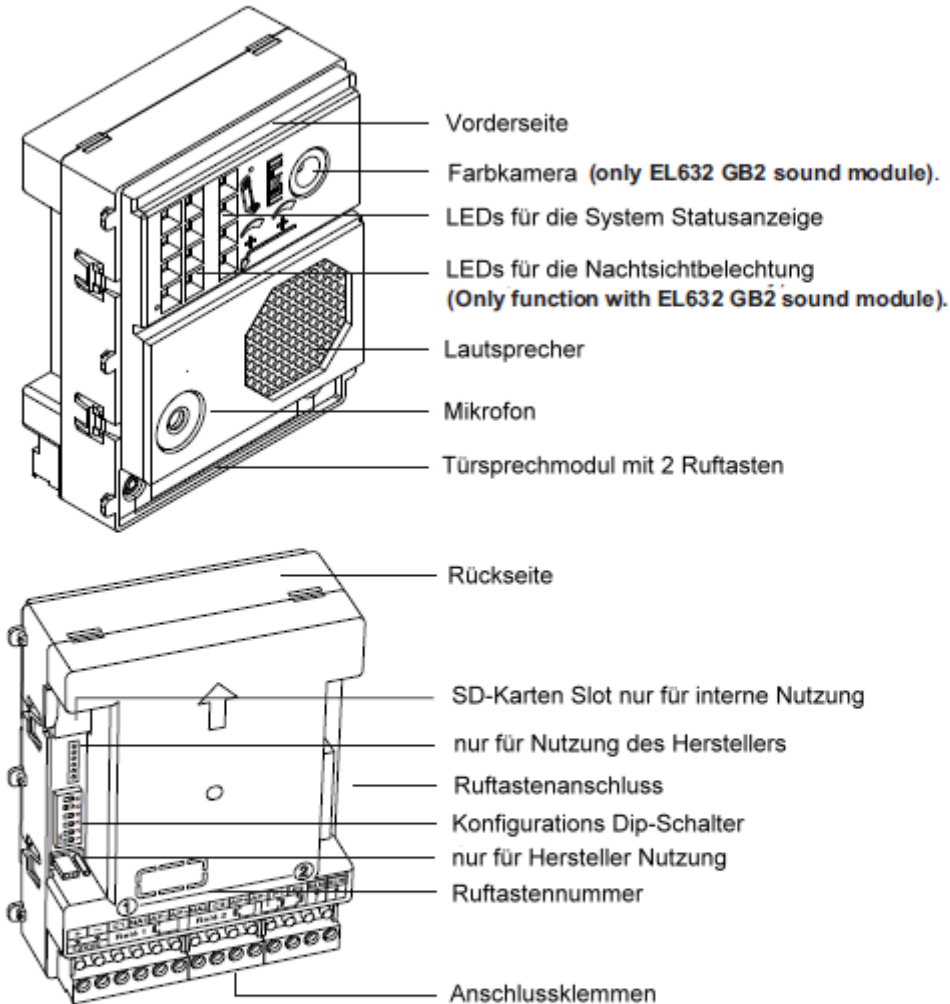
Für die Bedienung und Betrieb und Konfiguration weiterer Anlagenkomponenten (sofern in dieser Anleitung nicht enthalten) können Sie in dem entsprechenden Handbuch der Komponenten nachlesen.

3. Beschreibung des Türsprechmoduls

**AUDIO & VIDEO DOOR ENTRY SYSTEM GB2 NEXA MODULAR - BUILDING**

**SOUND MODULE DESCRIPTION (EL632 GB2 / EL642 GB2):**

Sound module description (EL632 GB2 / EL642 GB2):



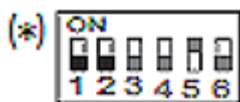
Anschlussklemmen

- +, - : DC12V Versorgung für Golmar DC-Türöffner
- C1 : "Com" Hauptkontakt für Türöffner Relais 1
- NA1 : "NO" Schließkontakt für Türöffner Relais 1
- AP -, AP+ : Anschluss für externen Türöffner-Taster Relais 1
- NA2 : "NO" Schließkontakt für Türöffner Relais 2
- C2 : "Com" Hauptkontakt für Türöffner Relais 2
- AP+, AP- : Anschluss für externen Türöffner-Taster Relais 2
- P1 : Anschluss für externe Ruftaste 1
- P2 : Anschluss für externe Ruftaste 2
- BUS : BUS-Anschluss unpolarisiert
- BUS : BUS-Anschluss unpolarisiert

#### 4. Konfiguration des Türsprechmoduls

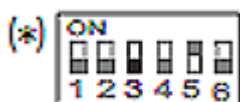
##### Konfiguration der Dip-Schalter des Sprechmoduls:

Die Dip-Schalter befinden sich an der linken Seite des Sprechmoduls.



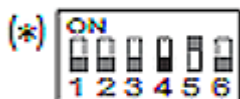
##### Einstellen der Türstellenadresse:

Dip-Schalter 1 OFF und 2 OFF = Adresse 1, Dip-Schalter 1 ON und 2 OFF = Adresse 2,  
Dip-Schalter 1 OFF und 2 ON = Adresse 3, Dip-Schalter 1 ON und 2 ON = Adresse 4,



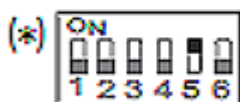
##### Einstellen der Ruftastenart:

Dip-Schalter 3 OFF wenn Sie die 2 Tasten des Sprechmoduls nutzen.  
Dip-Schalter 3 OFF wenn Sie eine Türstelle mit Doppel-Ruftasten nutzen.,  
Dip-Schalter 3 ON wenn Sie eine Türstelle mit Einzel-Ruftasten nutzen.



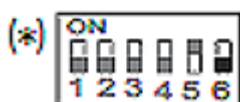
##### Einstellen der Türstellenart:

Dip-Schalter 4 OFF wenn Sie die 2 Tasten des Sprechmoduls nutzen.  
Dip-Schalter 4 ON wenn Sie Türstellen mit Ruftastenmodul EL610D nutzen.



##### Einstellen der Türöffnungszeit:

Dip-Schalter 5 ON = 5 Sek. Türöffnung.  
Dip-Schalter 5 OFF = 1 Sek. Türöffnung.



##### Einstellen des Konfigurationsmodus:

Stellen Sie den Dip-Schalter 6 ON wenn Sie die Ansagesprache ändern wollen.  
Anleitung siehe Folgeseite.  
Stellen Sie den Dip-Schalter 6 ON wenn Sie die Relaisfunktion ändern wollen.  
Anleitung siehe Folgeseite.

(\*) = Werkseinstellung.

##### Beschreibung der Jumper-Einstellung:

**Wichtiger Hinweis:** ändern Sie die Jumper Einstellung nicht!

##### Beschreibung der Nachsicht LEDs:

Die links angeordneten LEDs dienen zur Gesichtsauhellung bei Nacht.

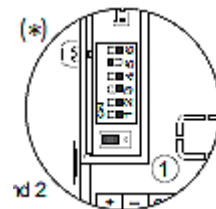
##### Beschreibung der System-Status LEDs:

Die Anzeige zeigt an, dass ein Türruf eingegangen ist, und aktiv ist.

Die Anzeige zeigt an, dass die Kommunikation aktiv ist.

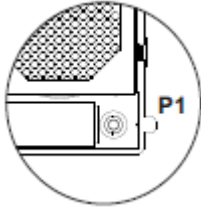
Die Anzeige zeigt an, dass die Türe geöffnet wurde.

Die Anzeige zeigt an, dass die Anlage derzeit besetzt ist.



## 5. Auswahl der Ansagesprache:

Stellen Sie den Dip-Schalter 6 auf ON, wenn Sie die Ansagesprache ändern wollen. Sie hören einen Bestätigungston. Betätigen Sie die rechte Ruftaste P1 an der Front des Sprechmoduls. Sie hören einen Bestätigungston. Betätigen Sie die rechte Ruftaste so oft bis Sie die gewünschte Sprache hören. Wenn Sie die gewünschte Sprache hören, stellen Sie den Dip-Schalter 6 wieder in OFF Position um Ihre Auswahl abzuspeichern. Sie hören einen Bestätigungston. Wenn Sie keine Ansage wünschen, steppen Sie bis zu dem langen Piep, und speichern Sie die Auswahl mittels Umschalten des Dip-Schalters 6 in OFF Position ab. Sie hören einen Bestätigungston.



## 6. Einstellen der Ansagelautstärke:

Wenn Sie die Ansagelautstärke einstellen wollen gehen Sie wie folgt vor:  
Trennen Sie die Türstelle von der Busversorgung, warten Sie bis die Beleuchtung ausgeht.  
Schließen Sie die Busversorgung wieder an, und halten Sie eine der Ruftasten so lange bis das Zeichen „Hörer“ zu blinken beginnt.  
Bei jeder Betätigung derselben Ruftaste, blinkt das Zeichen schneller oder langsamer.  
Langsamer bedeutet geringere Lautstärke, schnelles Blinken beudet höhere Lautstärke.  
Nach 5 Stufen geht das System wieder in Stufe 1.  
Um Ihre Einstellung zu speichern, halten Sie dieselbe Ruftaste so lange bis ein Signal ertönt, und die Anzeige erlischt.

## 7. Einstellen der Sprechlautstärke:

Wenn Sie die Sprechlautstärke einstellen wollen gehen Sie wie folgt vor:  
Tätigen Sie einen Anruf an einem Monitor. Leiten Sie ein Gespräch durch Abheben an dem Monitor ein.  
Danach halten Sie dieselbe Ruftaste für ca. 3 Sek. Bis Sie Signaltöne hören, und die Anzeige „Hörer“ blinkt.  
Bei jeder Betätigung derselben Ruftaste, blinkt das Zeichen schneller oder langsamer.  
Langsamer bedeutet geringere Lautstärke, schnelles Blinken beudet höhere Lautstärke.  
Nach 5 Stufen geht das System wieder in Stufe 1.  
Um Ihre Einstellung zu speichern, halten Sie dieselbe Ruftaste so lange bis ein Signal ertönt, und die Anzeige erlischt.



## 1. Auswahl der Relaisfunktion:

Um Kontakttypus des Türöffner Relais von Schließkontakt auf Öffnungskontakt umzustellen gehen Sie folgendermaßen vor:

Stellen Sie den Dip-Schalter 6 auf ON, wenn Sie die Relaisfunktion ändern wollen. Sie hören einen Bestätigungston.

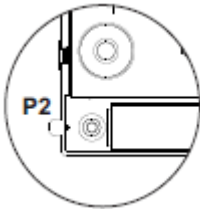
Betätigen Sie die linke Ruftaste P2 an der Front des Sprechmoduls. Sie hören einen Bestätigungston.

Jede Betätigung ändert die Relaisfunktion des Türöffner Relais.

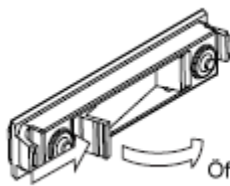
Durch Umschalten des Dip-Schalters 6 in die OFF Position werden Ihre Einstellungen gespeichert.

Sie hören einen Bestätigungston.

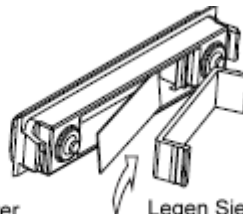
**Hinweis:** die eingestellte Relais-Funktionsart wirkt sich auf beide Türöffner Relais aus.



## 2. Öffnen der Namensschildabdeckung:



Öffnen Sie den Namensschildhalter indem Sie den weißen Halter aushaken.



Legen Sie das Namensschild ein, und schließen Sie den Halter durch hineindrücken.

3. Konfiguration des Ruftastenmoduls EL610D

**AUDIO & VIDEO DOOR ENTRY SYSTEM GB2 NEXA MODULAR - BUILDING**

**Türstellen Installation**

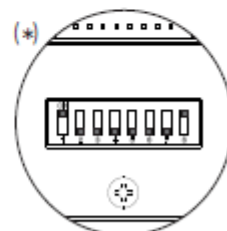
**Anschluss der Türstellen die aus mehreren Modulen bestehen (mit Verbindungskabel RAP-610D)**

Verbinden Sie die Modulkomponenten mittels des RAP-610D mit dem Türsprechmodul wie abgebildet, wenn die Distanz größer ist, oder die Türstellenkombination aus mehreren Aufputz- oder Unterputzdosen besteht.



**Konfiguration des Ruftastenmoduls EL610D**

Das Ruftastenmodul EL610D muss so konfiguriert werden, dass die Ruftastenzuordnung der Reihenfolge entspricht. Es dürfen keine Doppelzuweisungen zugewiesen werden. Um die Monitore den Ruftasten zuordnen zu können ist es erforderlich, dass Ihnen die jeweilige Bus-Nummer bekannt ist. (Siehe unten stehende Tabelle)



Push buttons module EL-610D

Konfiguration bei Nutzung mit Doppeltasten

	Dip-Schalter								Ruft-Tasten Nummer										(1)
	Dip1	Dip2	Dip3	Dip4	Dip5	Dip6	Dip7	Dip8	P1	P2	P3	P4	P5	P6	P7	P8	P9	P10	
1	On	Off	Off	Off	Off	Off	Off	On	11	2	3	4	5	6	7	8	9	10	(*)
2	Off	On	Off	Off	Off	Off	Off	On	21	12	13	14	15	16	17	18	19	20	
3	Off	Off	On	Off	Off	Off	Off	On	31	22	23	24	25	26	27	28	29	30	

Konfiguration bei Nutzung mit Einzeltasten

Module configuration option	Dip-Schalter								Ruft-Tasten Nummer					(1)
	Dip1	Dip2	Dip3	Dip4	Dip5	Dip6	Dip7	Dip8	P1	P2	P3	P4	P5	
1	On	Off	Off	Off	Off	Off	Off	On	1	2	3	4	5	(*)
2	Off	On	Off	Off	Off	Off	Off	On	6	7	8	9	10	
3	Off	Off	On	Off	Off	Off	Off	On	11	12	13	14	15	
4	Off	Off	Off	On	Off	Off	Off	On	16	17	18	19	20	
5	Off	Off	Off	Off	On	Off	Off	On	21	22	23	24	25	
6	Off	Off	Off	Off	Off	On	Off	On	26	27	28	29	30	
7	Off	Off	Off	Off	Off	Off	On	On	31	-	-	-	-	

(1) Ruftaste P1 - P10 = Doppeltastenbetrieb, P1 - P5 = Einzeltastenbetrieb

**Hinweis:** Die Werkseinstellung des Sprechmodules EL-632 ist "0" für Taste 1 & "1" für Taste 2

**Hinweis:** Jedes EL-610D Modul muss eine eigene Zurweisung erhalten!

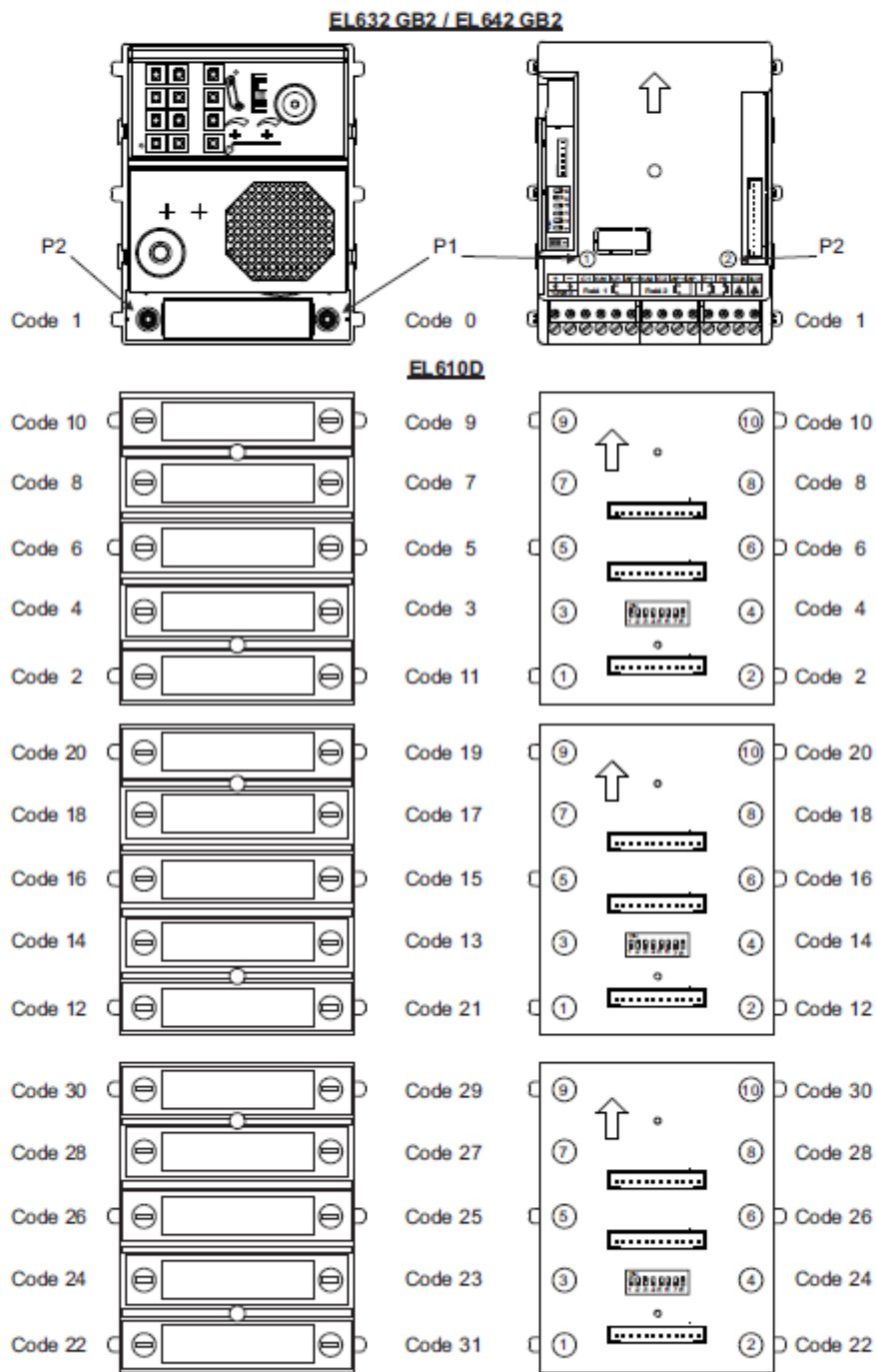
(\*) Werkseinstellung

4. Konfiguration des Ruftastenmoduls EL610D

AUDIO & VIDEO DOOR ENTRY SYSTEM GB2 NEXA MODULAR - BUILDING 11

DOOR PANEL INSTALLATION

*Double push button module coding:*

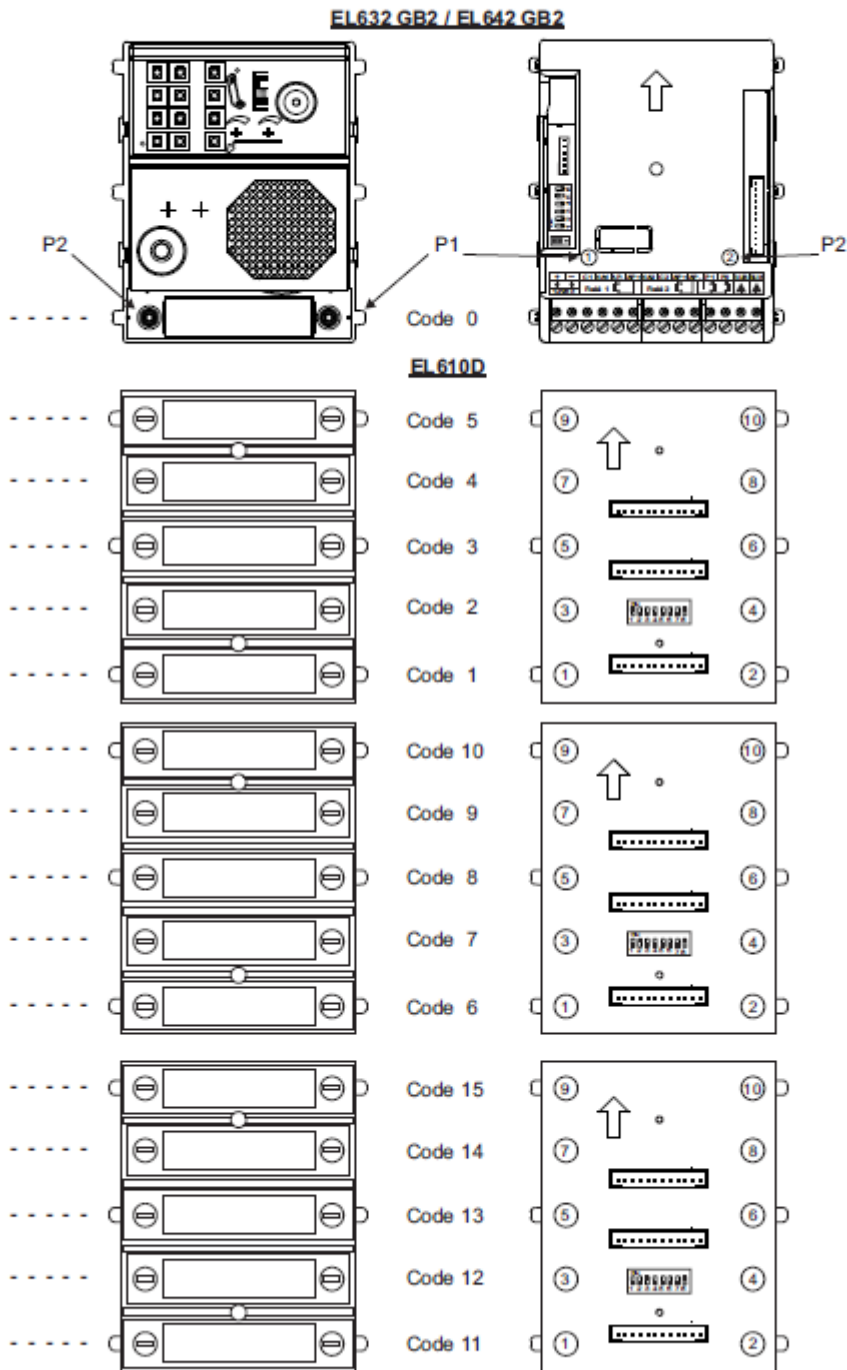


5. Konfiguration des Ruftastenmoduls EL610D

AUDIO & VIDEO DOOR ENTRY SYSTEM GB2 NEXA MODULAR - BUILDING 12

DOOR PANEL INSTALLATION

Single push button module coding:



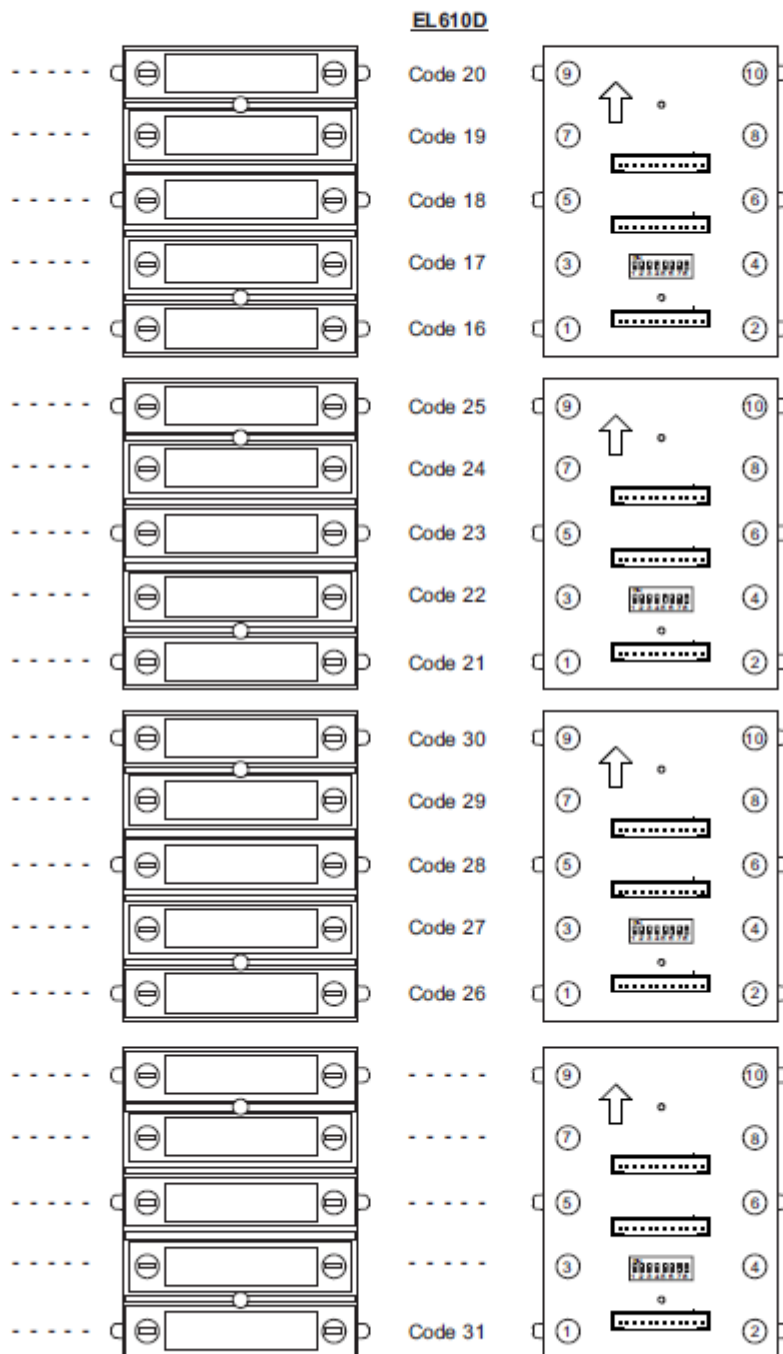
Continue

6. Konfiguration des Ruftastenmoduls EL610D

AUDIO & VIDEO DOOR ENTRY SYSTEM GB2 NEXA MODULAR - BUILDING 13

DOOR PANEL INSTALLATION

Coming from previous page.



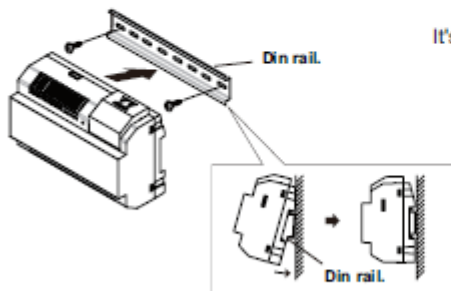
7. Montage des Netzteils FAGB2/A & des Türöffners

**AUDIO & VIDEO DOOR ENTRY SYSTEM GB2 NEXA MODULAR - BUILDING 20**

**POWER SUPPLY INSTALLATION**

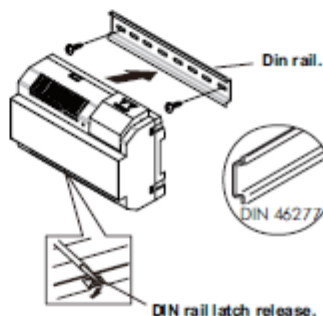
**Installing the FA-GB2/A power supply:**

Install the power supply in a dry and protected place without risk of drip or water projections.  
 To avoid an electrical shock, neither remove the primary protection cover nor handle the connected wire in the terminals.  
 The installation and handling of these equipments must be performed by **authorised personnel** and without the power connected.  
 To avoid damage, the power supply has to be firmly fixed.



It's recommended to protect the power supply by using a thermo-magnetic circuit breaker. Use a ground connection with FA-GB2/A power supply.

Mount the din rail to the wall with wallplugs and screws that are supplied with power supply.  
 Next, place the power supply simply pressing it.



The power supply can be installed on a DIN 46277.  
 To disassemble the power supply from the DIN rail, use a plain screwdriver to lever the flange as shown on the picture.  
 The FA-GB2/A model uses 8 units over DIN rail.

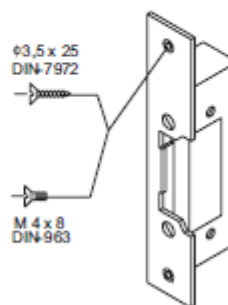
**IMPORTANT:** The maximum number of units that can be connected to a FA-GB2/A power supply is 23 monitors "VESTA2 GB2" or 18 monitors "THERA GB2".

Replace the protection cover once the input terminals have been wired.

**LOCK RELEASE INSTALLATION**

**Installing the lock release:**

If the lock release will be installed in a metal door, use a Ø3,5mm. drill and tap the hole. In case of wood door, use a Ø3mm. drill.

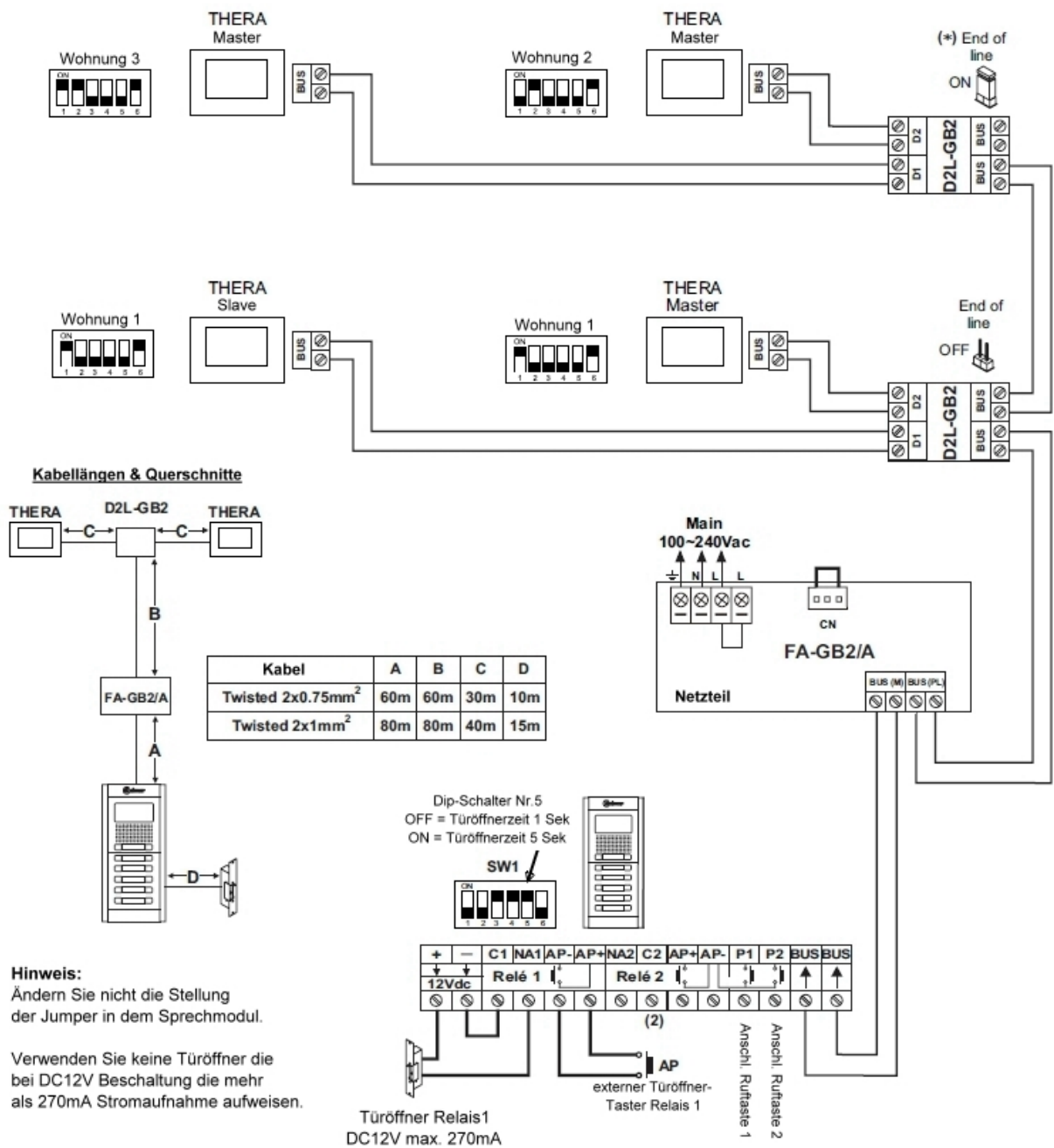


**IMPORTANT:**

- The lock release must be of (Golmar) 12Vd.c or a.c.  
 See page 30 (a.c lock release) and pages 21 to 30 (d.c lock release).
- Two varistors are supplied with the sound module. In case to connect an a.c. lock release, place the varistor on the lock release terminals directly to ensure a proper system operation.

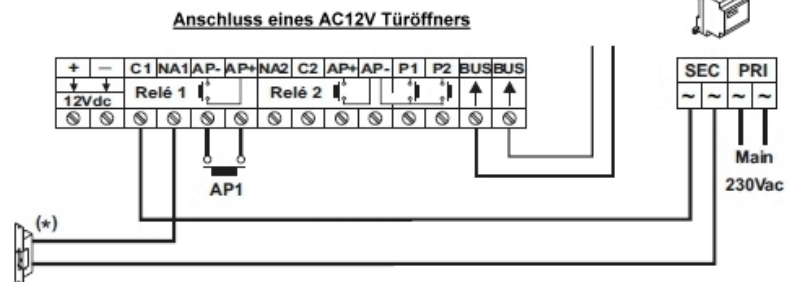
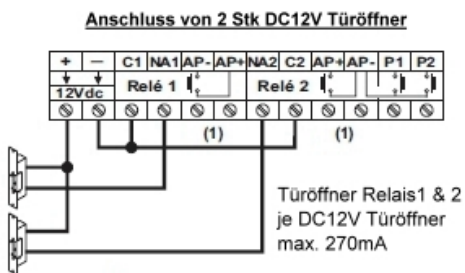
1. Anschlussplan Mehrfamilienhaus mit Einzelruftasten Thera GB2 Monitoren mit D2L-GB2 Verteiler

Installationsplan für ein Mehrfamilienhaus mit einer Verteilung über D2L-Gb2 Verteiler bei Nutzung der Ruftastenmodule EL610D



**Hinweis:**  
 Ändern Sie nicht die Stellung der Jumper in dem Sprechmodul.  
 Verwenden Sie keine Türöffner die bei DC12V Beschaltung die mehr als 270mA Stromaufnahme aufweisen.

**Hinweis:** Der Kabelquerschnitt der BUS-Leitung sollte bei Nutzung von DC12V Türöffnern 1mm nicht unterschreiten.

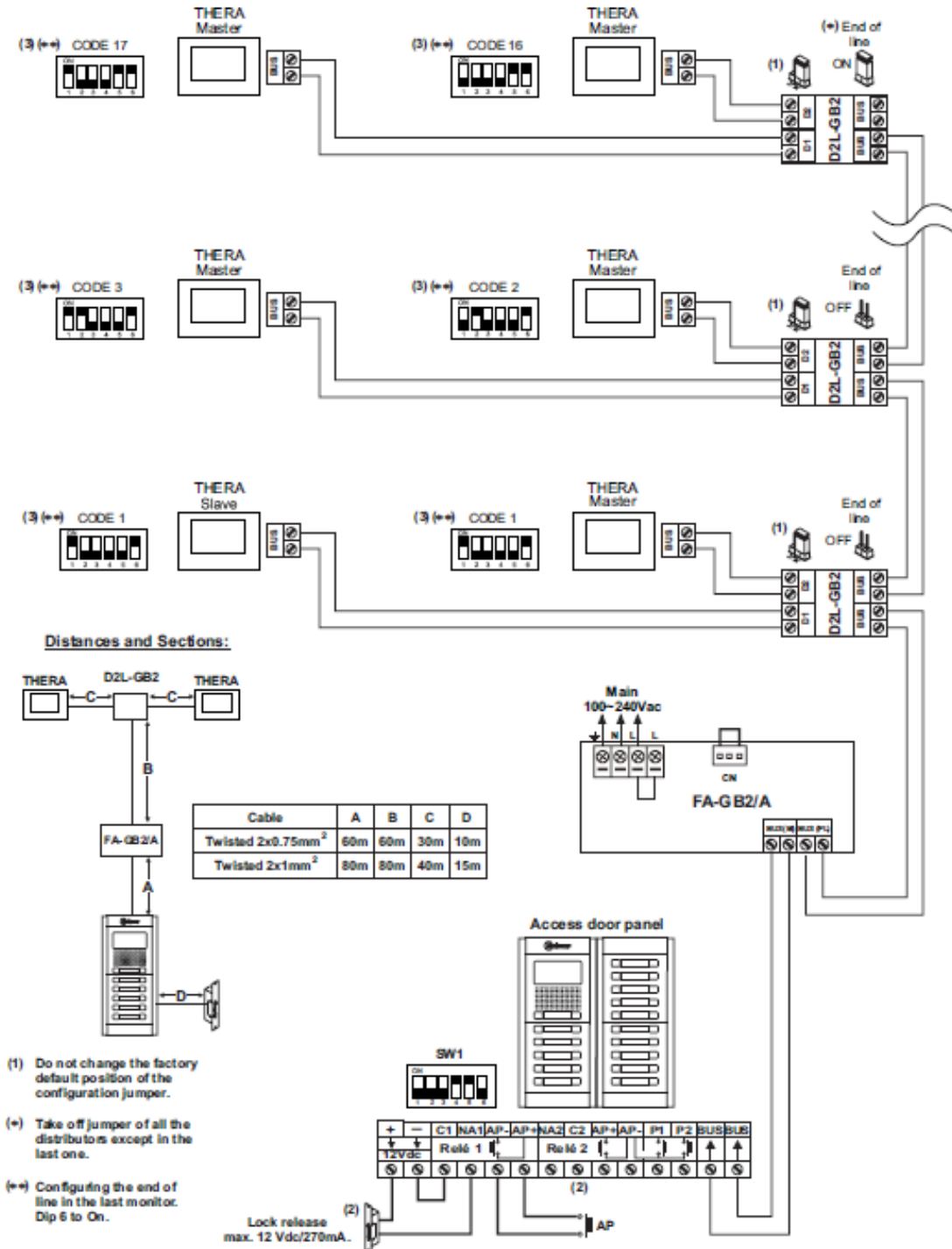


2. Anschlussplan Mehrfamilienhaus mit Doppelruftasten Thera GB2 Monitoren mit D2L-GB2 Verteiler

AUDIO & VIDEO DOOR ENTRY SYSTEM GB2 NEXA MODULAR - BUILDING 25

INSTALLATION DIAGRAMS

Video installation with 18 THERA monitors, 9 D2L-GB2 distributors and Golmar 12Vdc lock release:



- (1) Do not change the factory default position of the configuration jumper.
- (\*) Take off jumper of all the distributors except in the last one.
- (\*\*\*) Configuring the end of line in the last monitor. Dip 6 to On.

**Importante:**

- (2) For connection of 12Vdc lock release or a 2nd lock release, (see page 30).
- (3) For more information of the monitor, see quick guide enclosed with the THERA monitor.

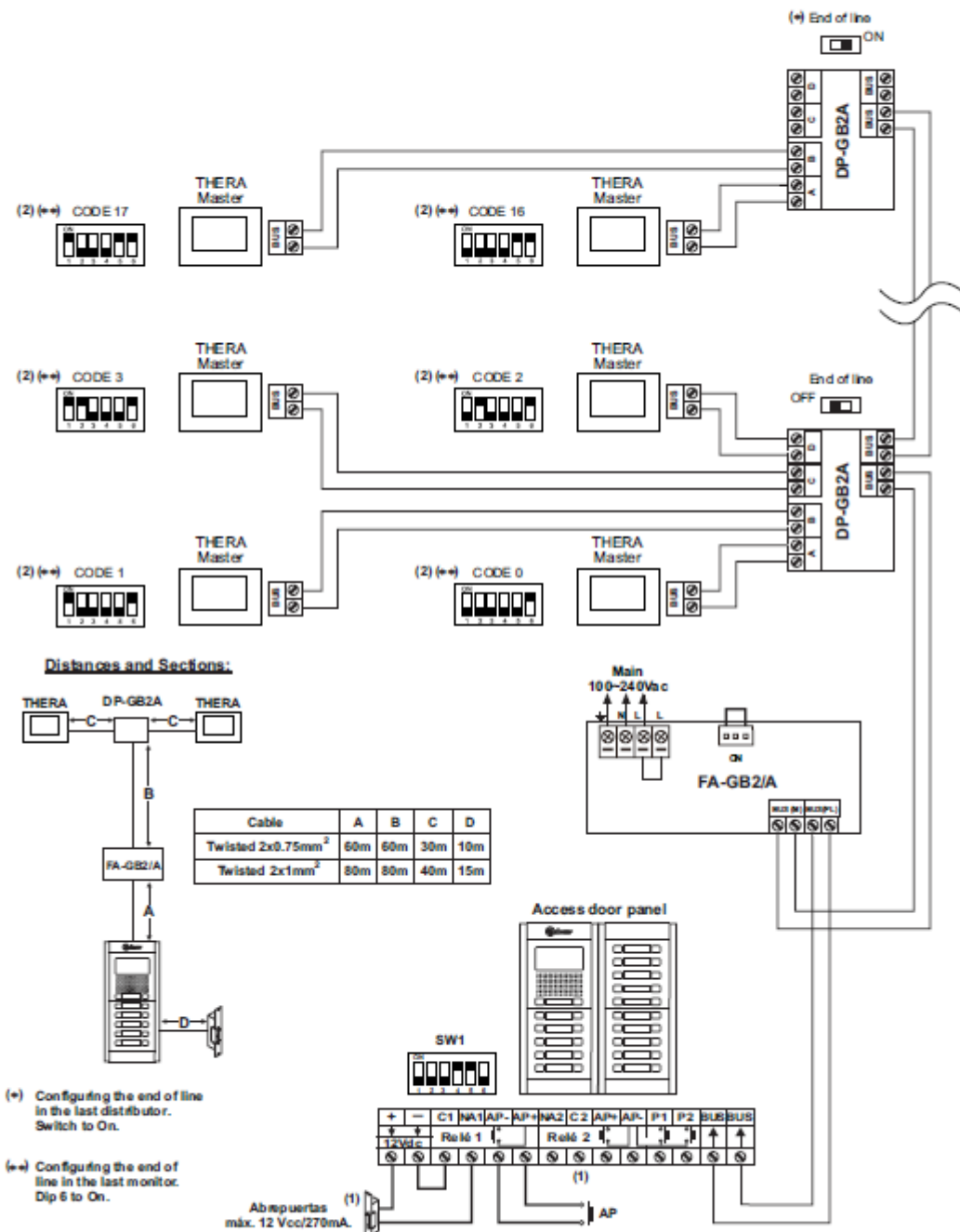


3. Anschlussplan mit Thera GB2 Monitoren mit DP-GB2A Verteiler

AUDIO & VIDEO DOOR ENTRY SYSTEM GB2 NEXA MODULAR - BUILDING 24

INSTALLATION DIAGRAMS

Video installation with 18 THERA monitors, 5 DP-GB2A distributors and Golmar 12Vd.c lock release:



- (+) Configuring the end of line in the last distributor. Switch to On.
- (++) Configuring the end of line in the last monitor. Dip 6 to On.

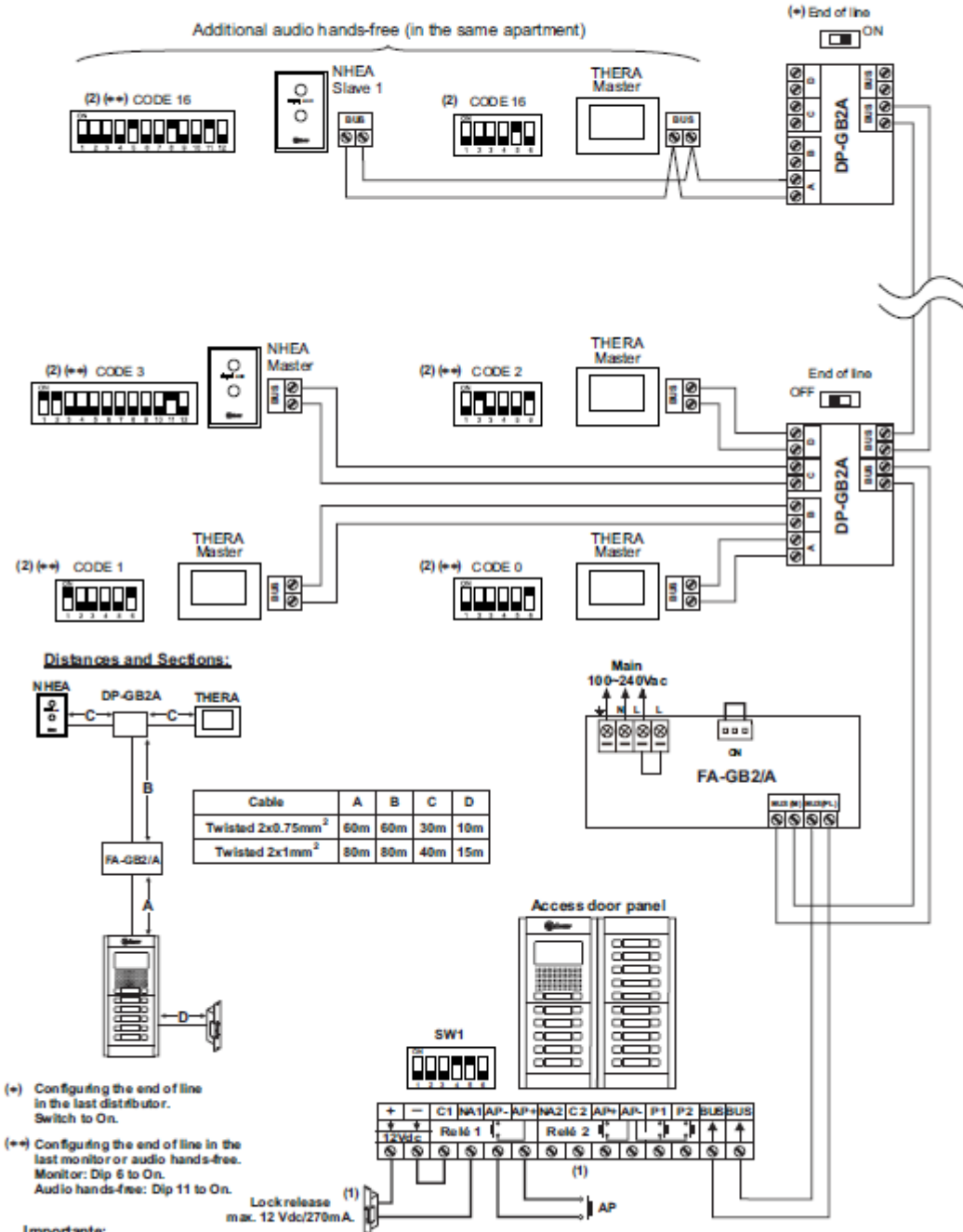
**Important:**  
 (1) For connection of 12Vd.c lock release or a 2nd lock release, (see page 30).  
 (2) For more information of the monitor, see quick guide enclosed with the THERA monitor.

4. Anschlussplan mit Thera GB2 Monitoren mit DP-GB2A Verteiler

AUDIO & VIDEO DOOR ENTRY SYSTEM GB2 NEXA MODULAR - BUILDING 26

INSTALLATION DIAGRAMS

Video installation with audio hands-free: Up to 18 elements (THERA monitors / NHEA hands-free): 5 DP-GB2A distributors and Golmar 12Vd.c lock release:



**Importante:**

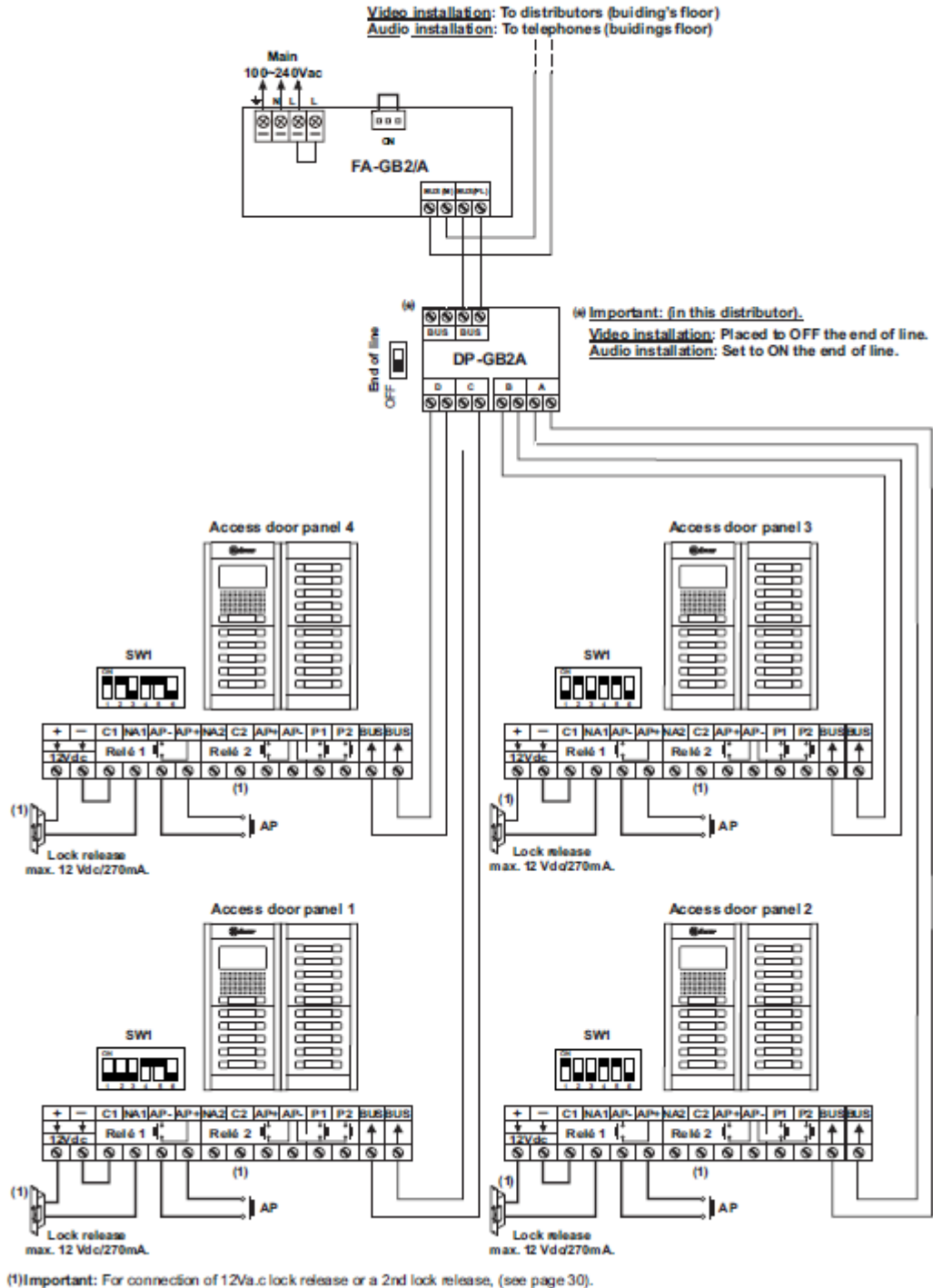
- (1) For connection of 12V<sub>ac</sub> lock release or a 2nd lock release, (see page 30).
- (2) For more information of the monitor and telephone, see quick guide enclosed with the THERA monitor and NHEA hands-free.

5. Anschlussplan von weiteren Türstellen mit DP-GB2A Verteiler

AUDIO & VIDEO DOOR ENTRY SYSTEM GB2 NEXA MODULAR - BUILDING 29

INSTALLATION DIAGRAMS

Video installation with 4 access doors. DP-GB2A distributor for door panels and Golmar 12Vd.c lock



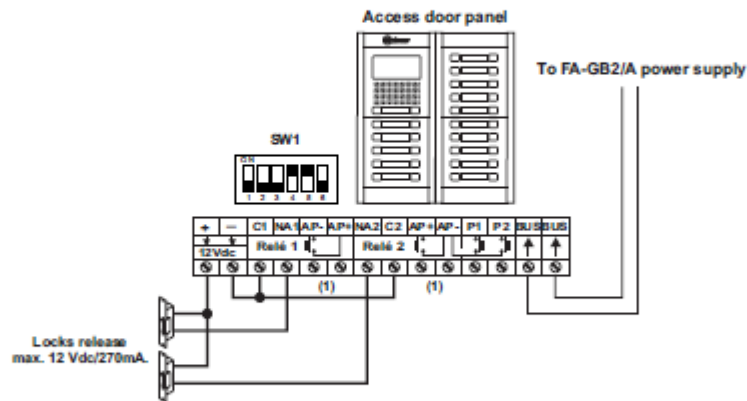
6. Anschlussplan der Türöffners mit DC oder AC-Versorgung

AUDIO & VIDEO DOOR ENTRY SYSTEM GB2 NEXA MODULAR - BUILDING 30

INSTALLATION DIAGRAMS

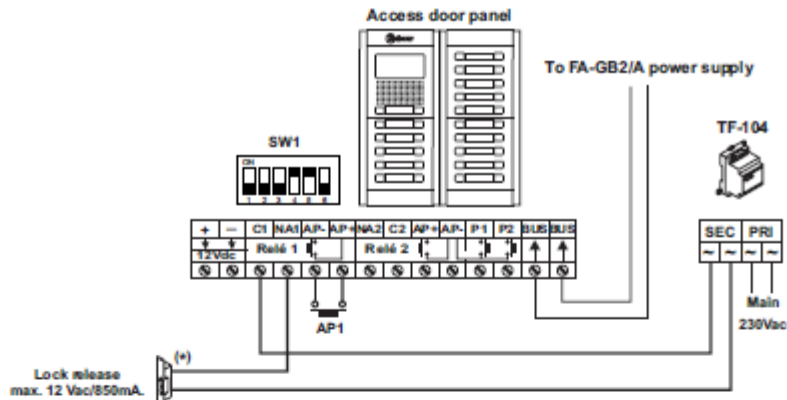
Connexion of d.c and a.c Golmar locks release.

Connexion of 2 d.c locks release without "AP":



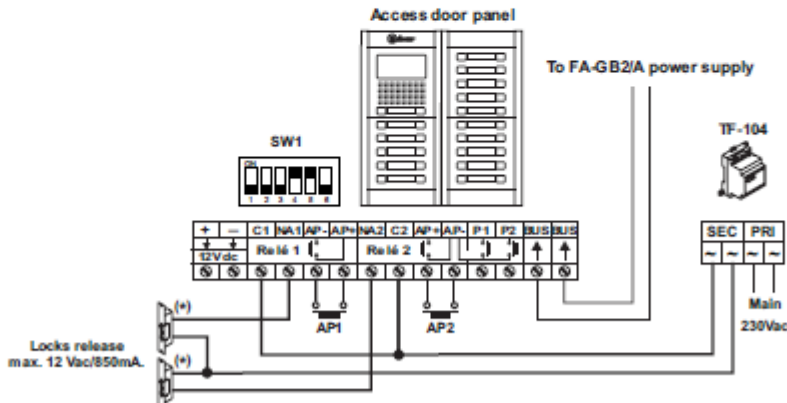
(!)Important: Do not use the "AP" push buttons door release if there are connected 2 d.c locks release.

Connexion of 1 a.c lock release with "AP":



(\*)Important: Place the varistor supplied with the sound module on the lock release terminals directly to ensure a proper system operation.

Connexion of 2 a.c locks release with "AP":



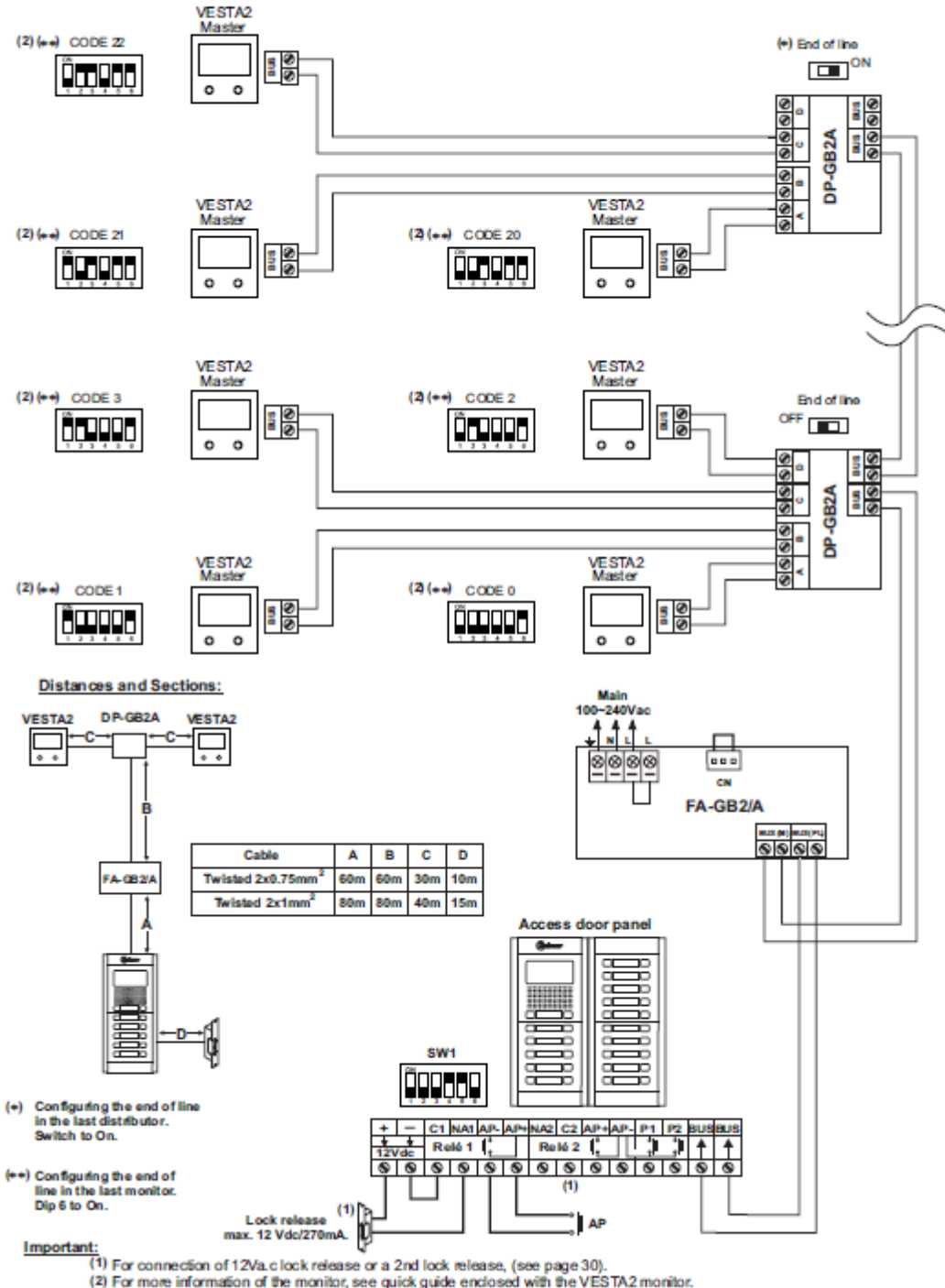
(\*)Important: Place the varistors supplied with the sound module on each lock release terminals directly to ensure a proper system operation.

7. Anschlussplan mit Zusatzversorgung über DP-GB2A Vesta 2 Monitoren

AUDIO & VIDEO DOOR ENTRY SYSTEM GB2 NEXA MODULAR - BUILDING 21

INSTALLATION DIAGRAMS

*Video installation with 23 VESTA2 monitors, 6 DP-GB2A distributors and Golmar 12Vd.c lock release:*

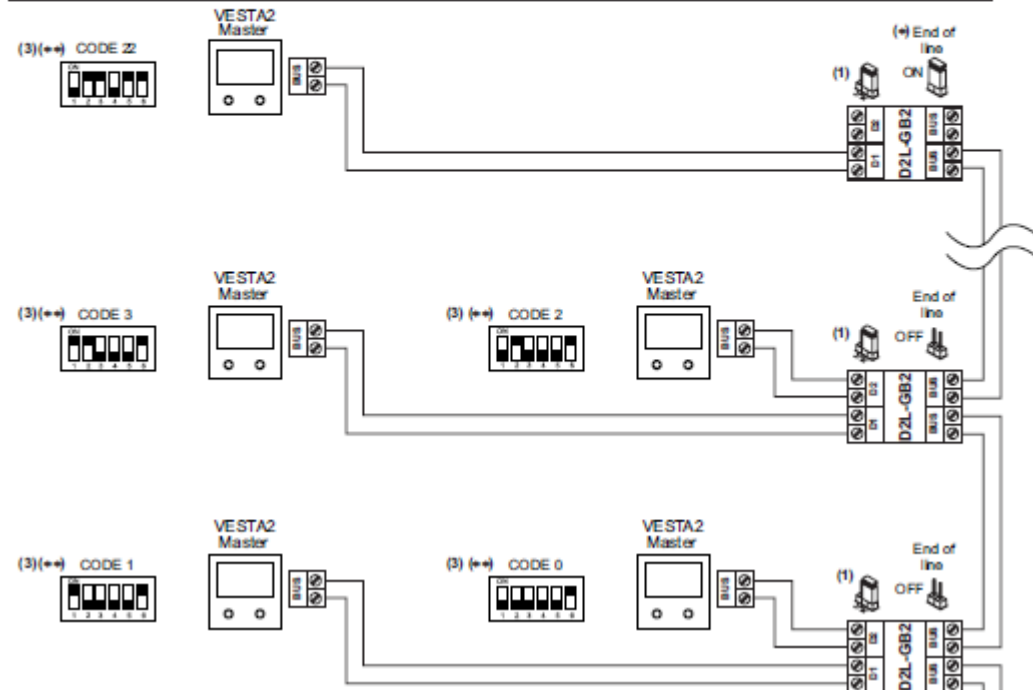


8. Anschlussplan mit Zusatzversorgung über DP-GB2A mit Vesta 2 Monitoren

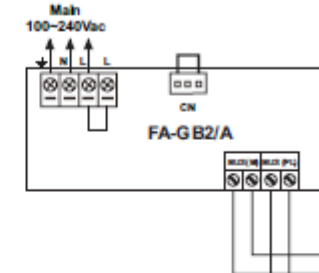
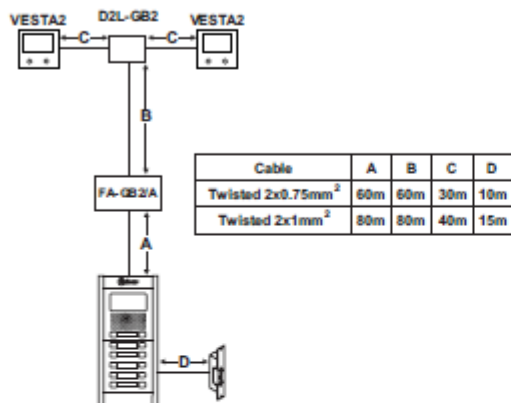
AUDIO & VIDEO DOOR ENTRY SYSTEM GB2 NEXA MODULAR - BUILDING 22

INSTALLATION DIAGRAMS

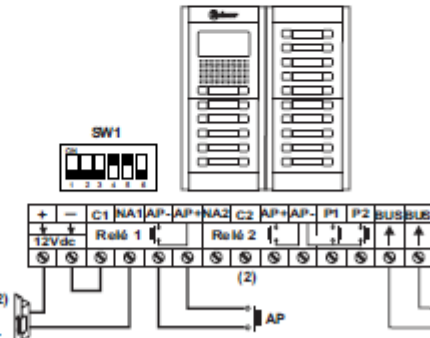
**Video installation with 23 VESTA2 monitors, 12 D2L-GB2 distributors and Golmar 12Vd.c lock release:**



**Distances and Sections:**



**Access door panel**



- (1) Do not change the factory default position of the configuration jumper.
- (+) Take off jumper of all the distributors except in the last one.
- (++) Configuring the end of line in the last monitor. Dip 5 to On.

**Important:**

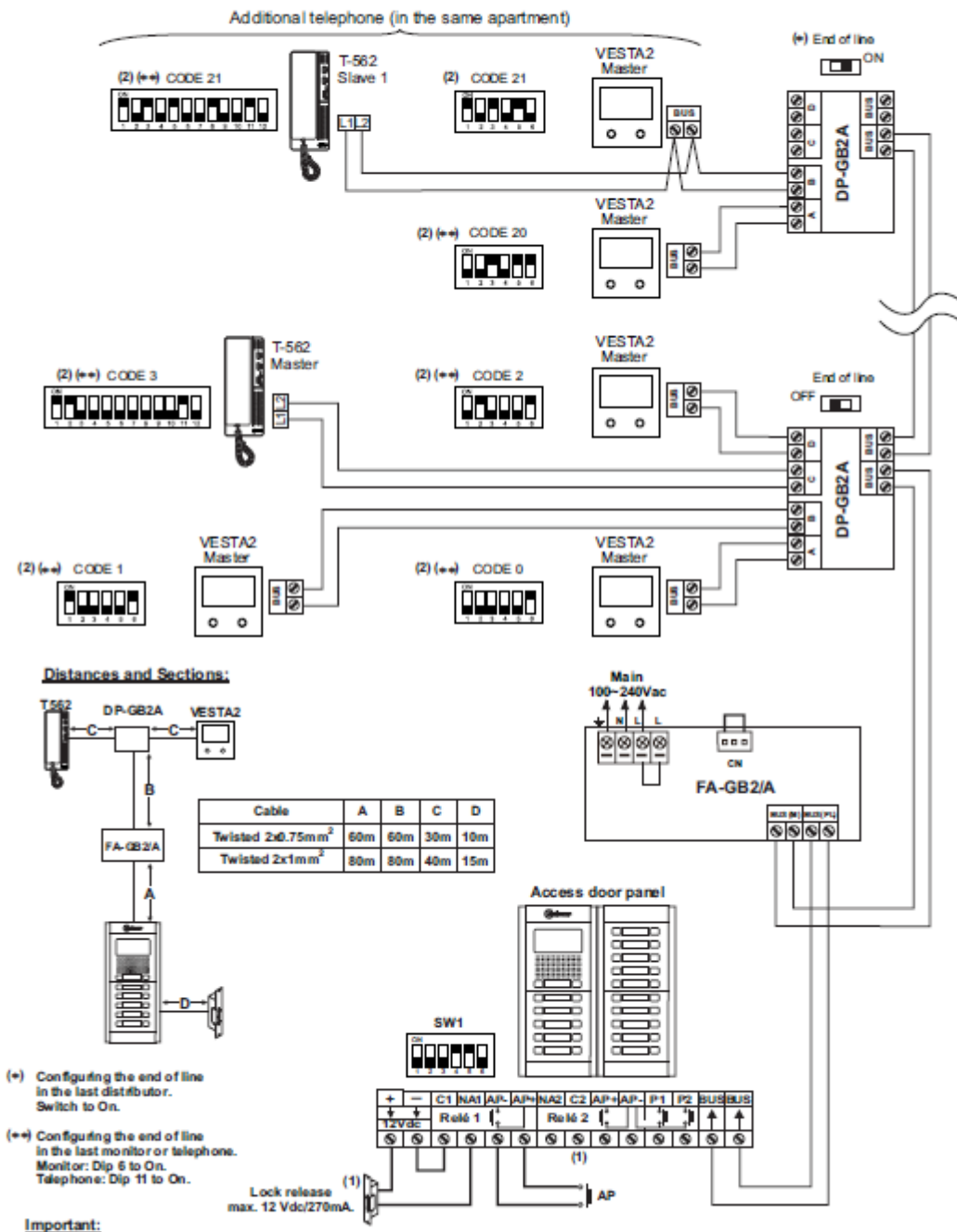
- (2) For connection of 12Vd.c lock release or a 2nd lock release, (see page 30).
- (3) For more information of the monitor, see quick guide enclosed with the VESTA2 monitor.

9. Anschlussplan mit Zusatzversorgung über DP-GB2A Vesta 2 & T-562

AUDIO & VIDEO DOOR ENTRY SYSTEM GB2 NEXA MODULAR - BUILDING 23

INSTALLATION DIAGRAMS

Video installation with telephones: Up to 23 elements (Vesta2 monitors / T562 telephones), 6 DP-GB2A distributors and Golmar 12Vd.c lock release.



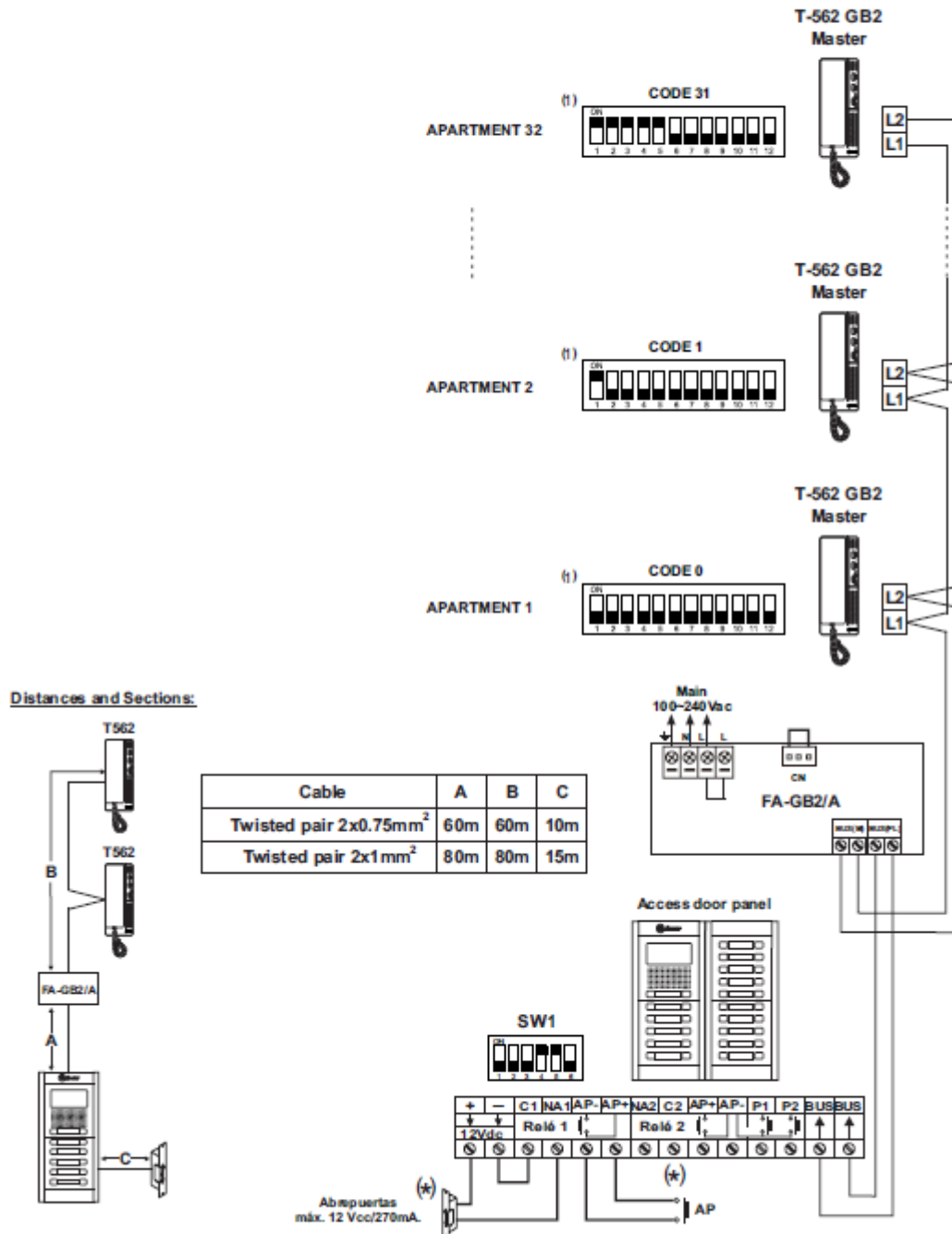
(1) For connection of 12Vd.c lock release or a 2nd lock release, (see page 30).  
 (2) For more information of the monitor and telephone, see quick guide enclosed with the VESTA2 monitor and T562 telephone.

10. Anschlussplan mit T-562 Audiostationen

AUDIO & VIDEO DOOR ENTRY SYSTEM GB2 NEXA MODULAR - BUILDING 27

INSTALLATION DIAGRAMS

Audio installation with 32 apartments / T562 telephones and Golmar 12Vd.c lock release:



**Importante:**

- (\*) For connection of 12Vd.c lock release or a 2nd lock release, (see page 30).
- (1) For more information of the telephone, see quick guide enclosed with the T562 telephone.

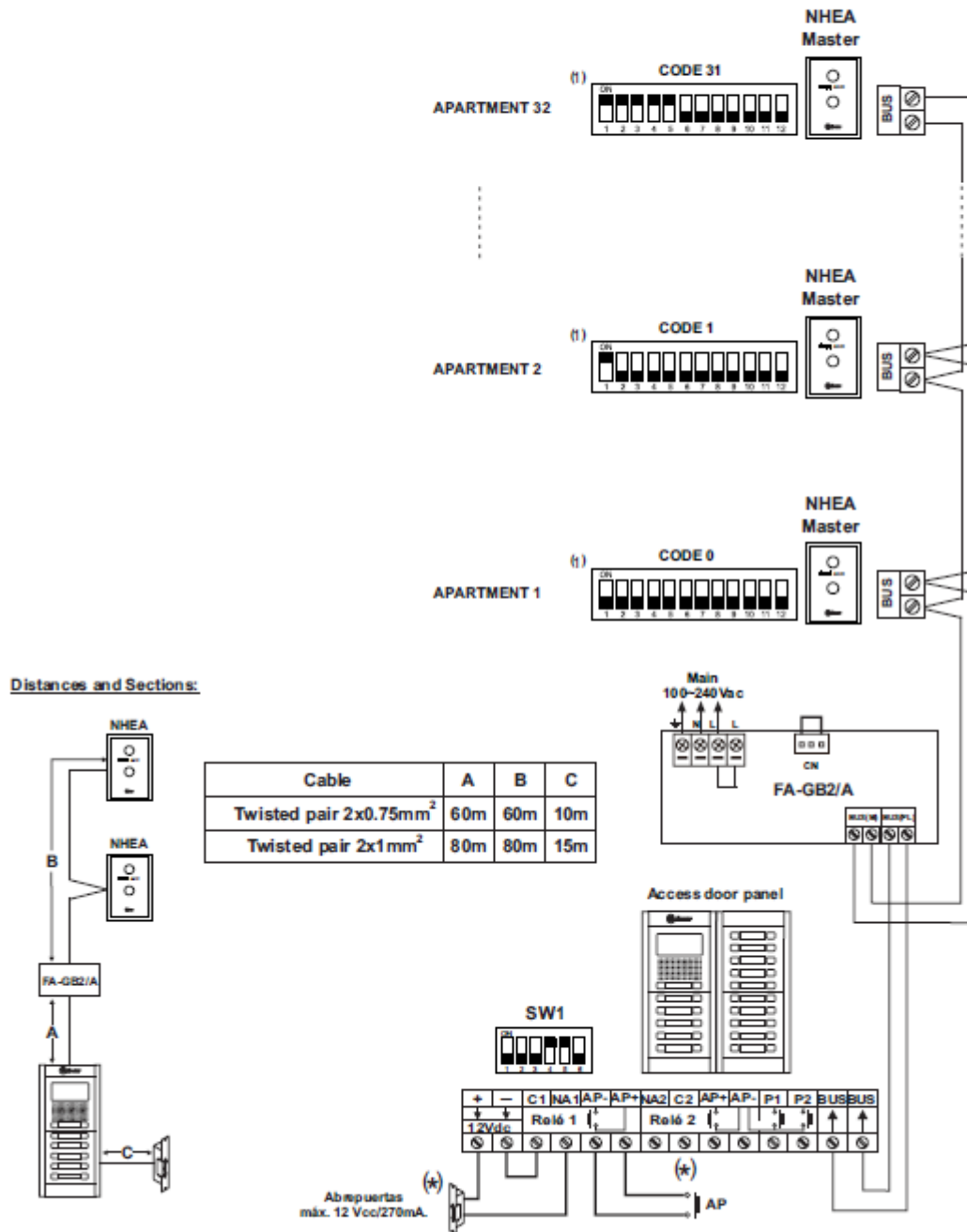


11. Anschlussplan mit Nhea Audiostationen

AUDIO & VIDEO DOOR ENTRY SYSTEM GB2 NEXA MODULAR - BUILDING 28

INSTALLATION DIAGRAMS

Audio installation with 32 apartments / NHEA hands-free units and Golmar 12Vd.c lock release:



**Importante:**

- (\*) For connection of 12Vd.c lock release or a 2nd lock release, (see page 30).
- (†) For more information of the audio hands-free unit, see quick guide enclosed with the NHEA hands-free.







golmar@golmar.es  
www.golmar.es



Golmar se reserva el derecho a cualquier modificación sin previo aviso.  
Golmar se réserve le droit de toute modification sans préavis.  
Golmar reserves the right to make any modifications without prior notice.